

## WAX510D

802.11ax (WiFi 6) Dual-Radio Unified Access Point

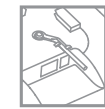


### Quick Start Guide

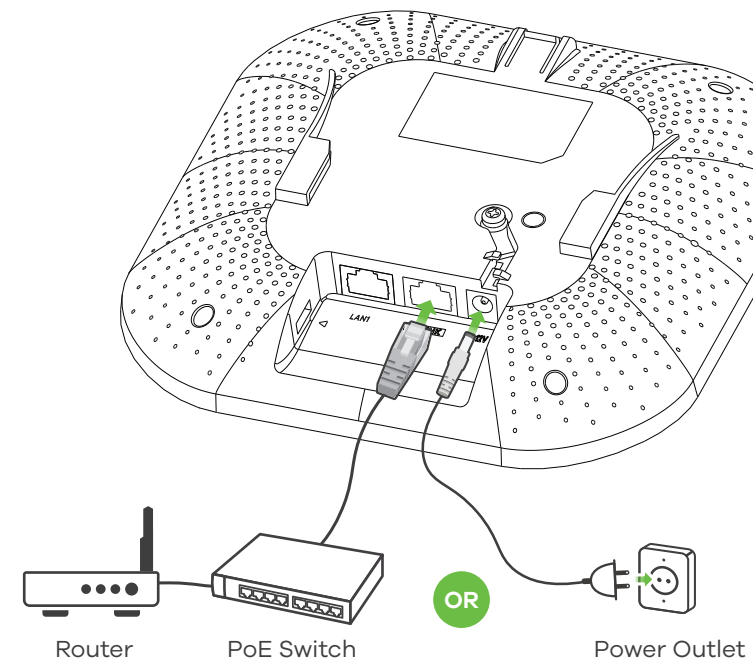
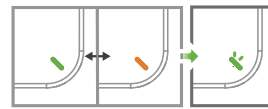
ENGLISH | DEUTSCH | ESPAÑOL | FRANÇAIS  
ITALIANO

### Hardware Installation

Ground first for additional protection



Wait until the LED blinks green



### Support Information

**North America** **EU**  
+ 1 800 255 4101 <https://support.zyxel.eu>  
support@zyxel.com

See the User's Guide at [www.zyxel.com](http://www.zyxel.com) for more information, including customer support and safety warnings.

**EU Importer**  
ZyXel Communications A/S  
Gladsaxevej 378, 2. th. 2860 Søborg, Denmark  
<https://www.zyxel.com/dk/da/>

**US Importer**  
ZyXel Communications, Inc  
1130 North Miller Street Anaheim, CA 92806-2001  
<https://www.zyxel.com/us/en/>



### Option A Cloud Management

**Option 1:** Use **MAC address** and **serial number** to add a device in the NCC



**EN** Follow the steps below to manage the WAX510D through the ZyXel cloud-based network management system.

**Note:** Make sure the connected router has Internet access.  
**1** Go to the ZyXel Nebula Control Center (NCC) website (<https://nebula.zyxel.com>). Click **Get Started** to sign up for a myZyXel account and log in.

**DE** Führen Sie die folgenden Schritte aus, um den WAX510D über das Cloud-basierte Netzwerkmanagementsystem von ZyXel zu verwalten.  
**Hinweis:** Stellen Sie sicher, dass der angeschlossene Router über einen Internetzugang verfügt.

**1** Gehen Sie auf die NCC-Website (ZyXel Nebula Control Center) (<https://nebula.zyxel.com>). Klicken Sie auf **Erste Schritte**, um sich für ein myZyXel Konto registrieren und sich anzumelden.

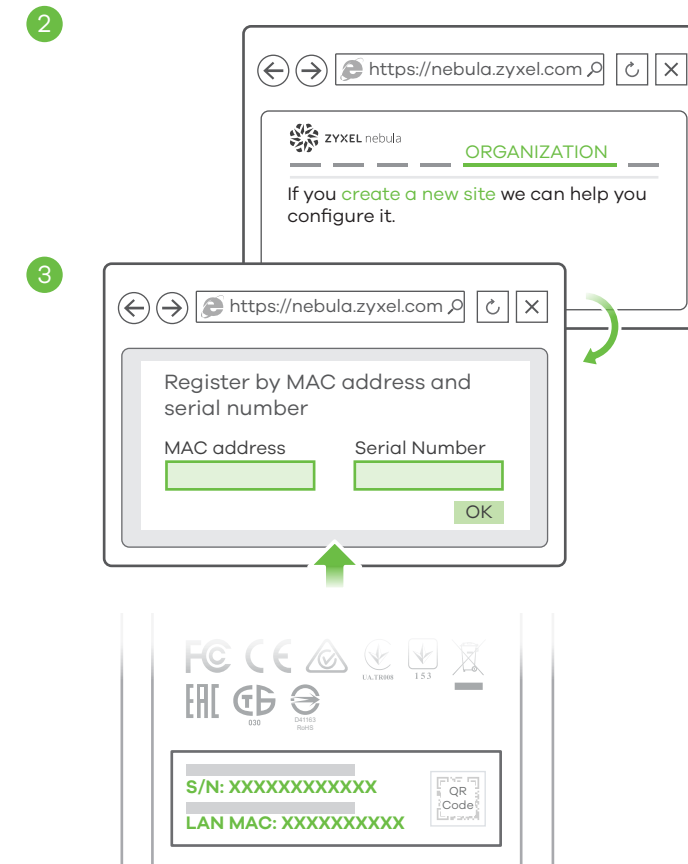
**ES** Siga los siguientes pasos para administrar el WAX510D a través del sistema de administración de redes basado en la nube de ZyXel.  
**Note:** Asegúrese de que el router conectado tenga acceso a Internet.  
**1** Vaya a la página web Nebula Control Center (NCC) de ZyXel (<https://nebula.zyxel.com>). Haga clic en **Comenzar** para registrarse en una cuenta myZyXel e iniciar sesión.

**FR** Suivez les étapes ci-dessous pour gérer le WAX510D via le système de gestion de réseau cloud de ZyXel.  
**Remarque :** Assurez-vous que le routeur connecté dispose d'un accès à Internet.

**1** Allez sur le site ZyXel Nebula Control Center (NCC) (<https://nebula.zyxel.com>). Cliquez sur **Démarrer** pour ouvrir un compte myZyXel et vous connecter.

**IT** Seguire la procedura seguente per gestire il WAX510D attraverso il sistema di gestione della rete basato su cloud ZyXel.

**Note:** Assicurarsi che il router connesso disponga di un accesso a Internet.  
**1** Andare al sito web ZyXel Nebula Centro di controllo (NCC): (<https://nebula.zyxel.com>). Clicca su **Inizio** per creare un account myZyXel ed entrare.



**EN** **2** Create an organization and a site (network) in the NCC.  
**3** Enter the WAX510D's LAN MAC address and serial number (S/N) (see the label on the device) in the NCC configuration screen.

**Note:** The WAX510D will go into cloud management mode automatically and restart after it is registered to a site. See the NCC User's Guide for more information about configuring the WAX510D through the NCC.

**DE** **2** Erstellen Sie eine Organisation und einen Standort (Netzwerk) im NCC.

**3** Geben Sie die LAN MAC-Adresse und die Seriennummer (S/N) des WAX510D (siehe Etikett auf dem Gerät) im NCC-Konfigurationsbildschirm ein.

**Hinweis:** Der WAX510D wechselt automatisch in den Cloud Verwaltungsmodus und startet neu, nachdem er auf einer Seite registriert wurde. Weitere Informationen zur Konfiguration des WAX510D über das NCC finden Sie im NCC-Benutzerhandbuch.

**ES** **2** Cree una organización y un sitio (red) en el NCC.  
**3** Introduzca la dirección MAC de la LAN del WAX510D y el número de serie (S/N) (ver la etiqueta del dispositivo) en la pantalla de configuración del NCC.

**Note:** El WAX510D entrará en modo administración de nube automáticamente y se reiniciará tras registrarse en un sitio. Consulte la Guía del usuario NCC para más información sobre la configuración del WAX510D a través de NCC.

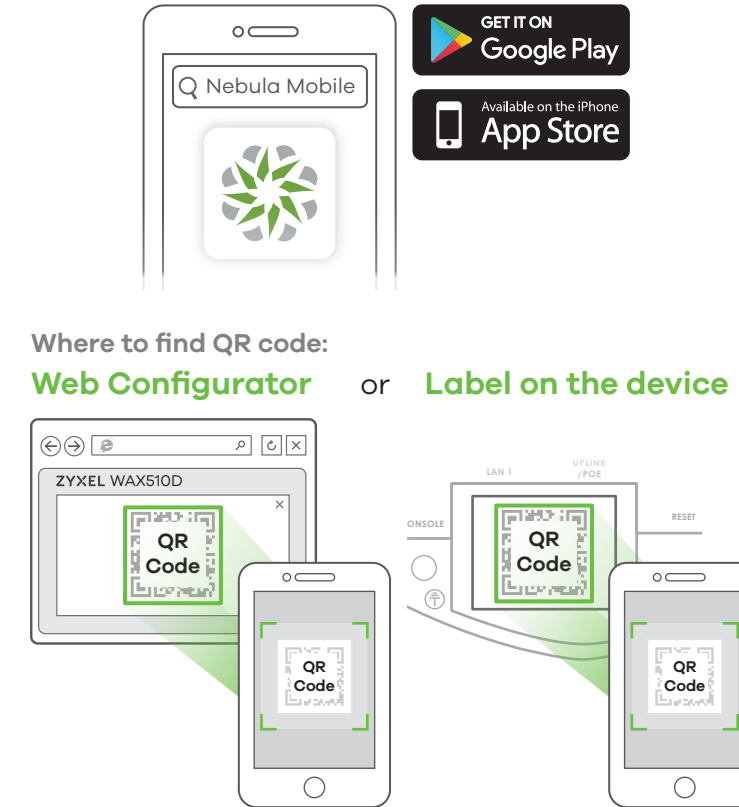
**FR** **2** Créez une organisation et un site (réseau) dans le NCC.  
**3** Entrez l'adresse MAC LAN et le numéro de série (S/N) (voir l'étiquette sur l'appareil) du WAX510D dans l'écran de configuration du NCC.

**Remarque :** Le WAX510D passera automatiquement en mode de gestion du cloud et redémarrera après avoir été enregistré sur un site. Reportez-vous au guide de l'utilisateur du NCC pour plus d'informations sur la configuration du WAX510D via le NCC.

**IT** **2** Create un'organizzazione e un sito (rete) nella NCC.  
**3** Immettere l'indirizzo MAC LAN e il numero di serie (S/N) del WAX510D (vedere l'etichetta sul dispositivo) nella schermata di configurazione NCC.

**Note:** Il WAX510D passerà automaticamente alla modalità di gestione cloud e si riavvia dopo la registrazione in un sito. Per ulteriori informazioni sulla configurazione di WAX510D tramite NCC, consultare la Guida dell'utente del NCC.

**Option 2:** Use ZyXel Nebula Mobile app to add a device in the NCC



Where to find QR code:  
**Web Configurator** or **Label on the device**

**EN** Download and open the **ZyXel Nebula Mobile** app. Log in with your myZyXel account.

Create an organization and site or select an existing site. Scan the WAX510D's QR code to add it to the site. (You can find the QR code in its web configurator or on a label on the device or its box.)  
**Note:** The WAX510D will go into cloud management mode automatically and restart after it is registered to a site.

**DE** Laden Sie die **ZyXel Nebula Mobil**-App herunter und öffnen Sie sie. Melden Sie sich mit Ihrem myZyXel-Konto an.

Erstellen Sie eine Organisation und einen Standort oder wählen Sie einen bestehenden Standort. Scannen Sie den QR-Code des WAX510D, um ihn zum Standort hinzuzufügen. (Der QR-Code befindet sich im Web-Konfigurator oder auf einem Etikett auf dem Gerät oder seinem Gehäuse.)

**Hinweis:** Der WAX510D wechselt automatisch in den Cloud Verwaltungsmodus und startet neu, nachdem er auf einer Seite registriert wurde.

**ES** Descargue y abra la aplicación **movil ZyXel Nebula**. Inicie sesión con su cuenta de myZyXel.

Cree una organización y un sitio o seleccione un sitio existente. Lea el código QR del WAX510D para añadirlo al sitio. (Puede encontrar el código QR en su configurador web o en una etiqueta en el dispositivo o en su caja.)

**Note:** El WAX510D entrará en modo administración de nube automáticamente y se reiniciará tras registrarse en un sitio.

**FR** Téléchargez et ouvrez l'application **ZyXel Nebula Mobile**. Connectez-vous avec votre compte myZyXel.

Créez une organisation et un site ou sélectionnez un site existant. Scannez le code QR du WAX510D pour l'ajouter au site. (Le code QR se trouve dans son configurateur Web ou sur une étiquette apposée sur l'appareil ou son boîtier.)

**Remarque :** Le WAX510D passera automatiquement en mode de gestion du cloud et redémarrera après avoir été enregistré sur un site.

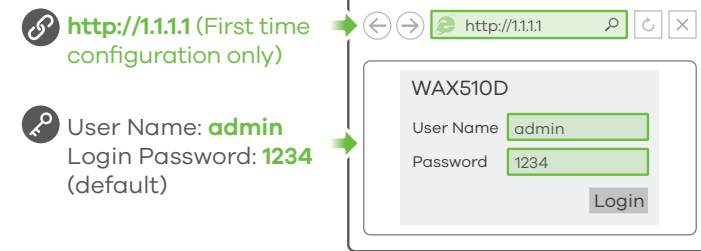
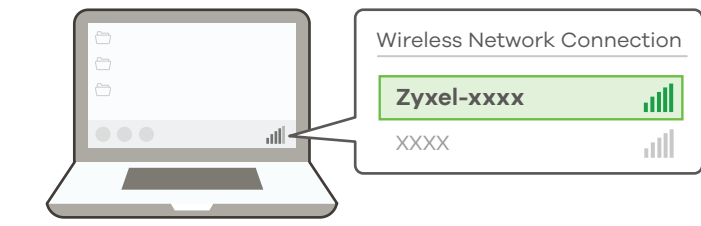
**IT** Scaricare e aprire la **ZyXel Nebula Mobile** app. Accedere con il proprio account myZyXel.

Creare un'organizzazione e un sito o selezionare un sito esistente. Passate allo scanner il codice QR di WAX510D per aggiungerlo al sito. (Trovate il codice QR sul suo configuratore web o su un'etichetta sul dispositivo o sulla sua confezione.)

**Note:** Il WAX510D passerà automaticamente alla modalità di gestione cloud e si riavvia dopo la registrazione in un sito.

### Option B Standalone Management

**1-a** WiFi connection



**EN** **1-a** From a WiFi enabled computer, search for the WAX510D's default WiFi network name (**ZyXel-xxxx**, where xxxx is the last four characters of the MAC address) and connect to it.

Open your web browser and enter "http://1.1.1.1" for initial configuration. Enter the default user name (**admin**) and password (**1234**). Click **Login**.  
**Note:** If the WAX510D cannot connect to the Internet, use the DHCP-assigned IP address of the WAX510D to access its web configurator. Check the connected router or DHCP server for the IP address of the WAX510D.

**DE** **1-a** Suchen Sie mit einem WLAN-fähigen Computer nach dem WLAN-Standardnamen des WAX510D (**ZyXel-xxxx**, wobei xxxx die letzten vier Zeichen der MAC-Adresse sind), und stellen Sie die Verbindung zu diesem her.

Öffnen Sie Ihren Webbrowser, und geben Sie für die Erstkonfiguration "http://1.1.1.1" ein. Geben Sie den Standardbenutzernamen (**admin**) und das Kennwort (**1234**) ein. Klicken Sie auf **Login**.

**Hinweis:** Wenn der WAX510D keine Verbindung zum Internet herstellen kann, verwenden Sie die DHCP-zugewiesene IP-Adresse des WAX510D, um auf dessen Web-Konfigurator zuzugreifen. Überprüfen Sie den angeschlossenen Router oder DHCP-Server für die IP-Adresse des WAX510D.

**ES** **1-a** En un ordenador con WiFi activado, busque la conexión WiFi predeterminada del WAX510D nombre de la red **ZyXel-xxxx**, donde xxxx son los últimos cuatro caracteres de la dirección MAC) realice la conexión.

Abra el navegador y escriba "http://1.1.1.1" para la configuración inicial. Escriba el nombre de usuario predeterminado (**admin**) y la contraseña (**1234**). Haga clic en **Login** (Iniciar sesión).

**Note:** Si el WAX510D no puede conectarse a Internet, use la dirección IP asignada por DHCP del WAX510D para acceder a su configurador web. Compruebe el router o servidor DHCP conectado para ver la dirección IP del WAX510D.

**FR** **1-a** À partir d'un ordinateur connecté par WiFi, recherchez le nom de réseau WiFi par défaut du WAX510D (**ZyXel-xxxx**, où xxxx représentent les quatre derniers caractères de l'adresse MAC) et connectez-vous à celui-ci.

Ouvrez votre navigateur Web et saisissez « http://1.1.1.1 » pour la configuration initiale. Saisissez le nom d'utilisateur par défaut (**admin**) et le mot de passe (**1234**). Cliquez sur **Connexion**.

**Remarque :** Si le WAX510D ne peut pas se connecter à Internet, utilisez l'adresse IP attribuée par DHCP du WAX510D pour accéder à son configurateur Web. Vérifiez l'adresse IP du WAX510D sur le routeur ou le serveur DHCP connecté.

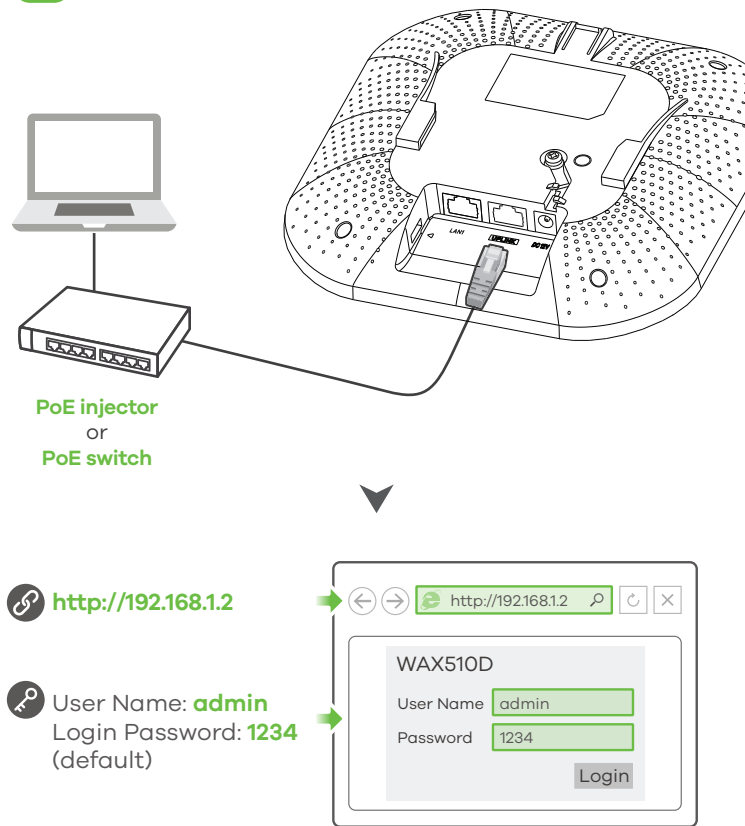
**IT** **1-a** Da un computer abilitato WiFi, cercare il WiFi di default del WAX510D nome della rete (**ZyXel-xxxx**, dove xxxx rappresenta gli ultimi quattro caratteri dell'indirizzo MAC) e connettersi ad essa.

Aprire il browser web e digitare "http://1.1.1.1" per la configurazione iniziale. Inserirsi il nome predefinito utente (**admin**) e la password (**1234**). Clicca su **Login** (accedi).

**Note:** Se il WAX510D non riesce a connettersi a internet, usa l'indirizzo IP del WAX510D assegnato dal DHCP per accedere alla configurazione web. Controlla il router connesso o il server DHCP per verificare l'indirizzo IP del WAX510D.



## 1-b Wired connection



**EN** 1-b Use an Ethernet cable to connect your computer to the **UPLINK** port of the WAX510D through a PoE injector or PoE switch. Use its DHCP-assigned IP or default static IP address "http://192.168.1.2" to access the web configurator. Make sure your computer IP address is in the same subnet as the WAX510D's.

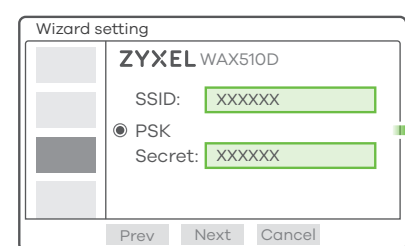
**DE** 1-b Verwenden Sie ein Ethernet-Kabel, um Ihren Computer über einen PoE-Injektor oder einen PoE-Switch mit dem **UPLINK** Port des WAX510D zu verbinden. Verwenden Sie die vom DHCP-Server zugewiesene IP-Adresse oder die statische Standard-IP-Adresse "http://192.168.1.2", um auf den Web-Konfigurator zuzugreifen. Die IP-Adresse des Computers muss sich im selben Subnetz befinden wie die des WAX510D.

**ES** 1-b Use un cable Ethernet para conectar su computadora al puerto **UPLINK** de la WAX510D a través de un inyector PoE o un interruptor PoE. Utilice su IP DHCP asignada o una dirección IP estática "http://192.168.1.2" para acceder al configurador web. Compruebe que la dirección IP del ordenador esté en la misma subred que el WAX510D.

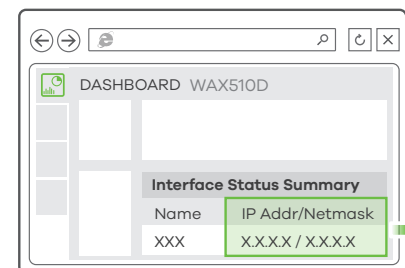
**FR** 1-b Utilisez un câble Ethernet pour connecter votre ordinateur au port **UPLINK** du WAX510D via un injecteur PoE ou un commutateur PoE. Utilisez son IP DHCP attribuée ou l'adresse IP statique par défaut "http://192.168.1.2" pour accéder au configurateur Web. Vérifiez que l'adresse IP de votre ordinateur se trouve dans le même sous-réseau que le WAX510D.

**IT** 1-b Utilizzare un cavo Ethernet per collegare il computer alla porta **UPLINK** del WAX510D tramite un iniettore PoE o un interruttore PoE. Usare l'IP DHCP assegnato o l'indirizzo IP statico predefinito "http://192.168.1.2" per accedere al configuratore web. Assicurarsi che l'indirizzo IP del computer si trovi nella stessa sottorete del WAX510D.

2



**Note 1**  
SSID (WiFi Network Name):  
PSK (WiFi Password):



**Note 2**  
Current IP Address:

3



**Note 1**

**EN** 2 The wizard appears automatically. Use the wizard to set up your WAX510D. **Note:** It takes 1 to 2 minutes to apply your wizard changes. The power LED will blink red and green alternatively. The power and WiFi LEDs then turn steady green when the system is ready. Check the **Dashboard** screen and note down the WAX510D's IP address in case you need to access its web configurator again. **Note:** The 1.1.1.1 is for initial setup only. It is not usable after the WAX510D is configured.

**DE** 2 Der Assistent erscheint automatisch. Richten Sie den WAX510D mit dem Assistenten ein. **Hinweis:** Es dauert 1 bis 2 Minuten, bis der Assistent die Änderungen übernimmt. Die POWER LED blinkt nun abwechselnd rot und grün. Wenn das System bereit ist, leuchten die LED-Anzeigen POWER und WiFi (WLAN) grün. Rufen Sie das **Dashboard**-Fenster auf, und notieren Sie sich die IP-Adresse des WAX510D, falls Sie nochmals auf den Web-Konfigurator zugreifen müssen. **Hinweis:** 1.1.1.1 kann nur bei der Erstkonfiguration verwendet werden, nicht jedoch, wenn der WAX510D schon einmal konfiguriert wurde.

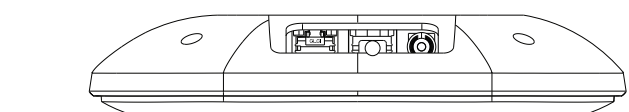
**ES** 2 El asistente aparecerá automáticamente. Utilice el asistente para configurar su WAX510D. **Nota:** el asistente tarda entre 1 y 2 minutos en aplicar los cambios. El LED de alimentación parpadeará en rojo y verde alternativamente. Los LEDs de alimentación y WiFi se mantendrán en verde fijo cuando el sistema esté listo. Compruebe la pantalla **Dashboard** (Panel) y anote la dirección IP del WAX510D por si necesita acceder de nuevo al configurador web. **Nota:** 1.1.1.1 es sólo para la configuración inicial. No se puede usar después de que el WAX510D haya sido configurado.

**FR** 2 L'assistant apparaît automatiquement. Utilisez l'assistant pour configurer votre WAX510D. **Remarque:** 1 à 2 minutes sont nécessaires pour appliquer les modifications de l'assistant. Le voyant d'alimentation clignote en rouge et vert alternativement. Les voyants d'alimentation et WiFi s'allument en vert continu quand le système est prêt. Consultez l'écran du **Tableau de bord** et notez l'adresse IP du WAX510D au cas où vous auriez besoin d'accéder de nouveau à son configurateur Web. **Remarque:** L'adresse 1.1.1.1 est uniquement destinée à la configuration initiale. Elle n'est pas utilisable une fois que le WAX510D est configuré.

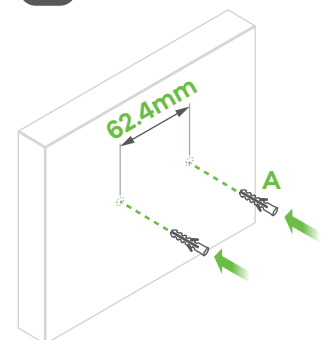
**IT** 2 La procedura guidata viene visualizzata automaticamente. Utilizzare la procedura guidata per configurare il WAX510D. **Nota:** Ci vogliono 1 o 2 minuti per applicare le modifiche della procedura guidata. Il LED di alimentazione lampeggia in rosso e verde alternativamente. I LED di alimentazione e WiFi diventano poi verde fisso quando il sistema è pronto. Controlla lo schermo del **cruscotto** e annota l'indirizzo IP del WAX510D per potere accedere in caso di necessità al configuratore web. **Nota:** 1.1.1.1 è solo per la configurazione iniziale. Non è utilizzabile dopo che il WAX510D sia stato configurato.

**IT** 3 Utilizzare le nuove impostazioni wireless del WAX510D (SSID e chiave) per ri-connettere alla rete WiFi del WAX510D per l'accesso a Internet se li cambiate nella procedura guidata.

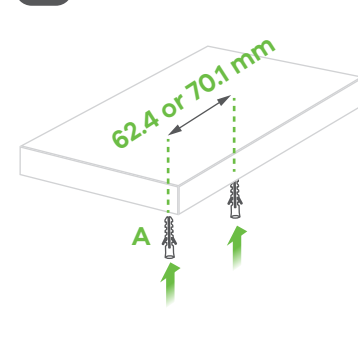
## Wall / Ceiling Mounting



1-a



1-b



**EN** 1-a **Wall mounting:** Drill two holes for the screw anchors (A), 62.4 mm apart. Insert the screw anchors into the wall.

**DE** 1-a **Wandmontage:** Bohren Sie die zwei Löcher für die Schraubdübel (A) in einem Abstand von 62,4 mm. Bringen Sie die Schraubdübel an der Wand an.

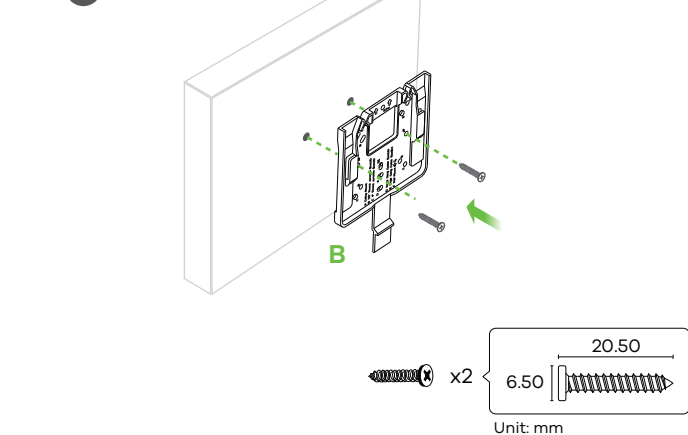
**ES** 1-a **Montaje en pared:** Taladre dos agujeros para los anclajes de tornillo (A), con 62,4 mm de separación. Inserte los anclajes de tornillo en la pared.

**FR** 1-a **Montage mural :** Percer deux trous à 62,4 mm l'un de l'autre pour les chevilles (A). Insérer les chevilles dans le mur.

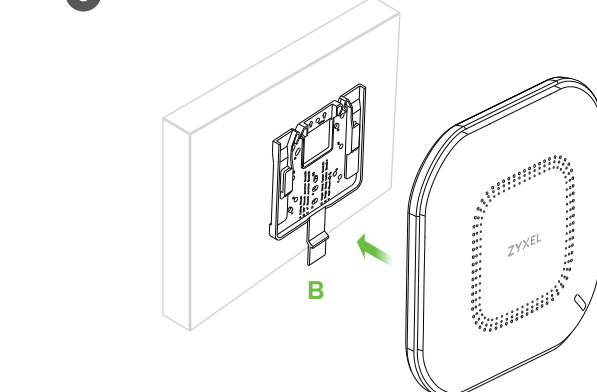
**IT** 1-a **Montaggio a parete:** Fai due buchi per i sostegni a vite (A), spazati di 62,4 mm. Inserisci nel muro i sostegni a vite.

**IT** 1-b **Montaggio a soffitto:** Fai due buchi per i sostegni a vite (A), spazati di 62,4 mm o di 70,1 mm. Inserisci nel soffitto i sostegni a vite.

2



3



**EN** 2 Install two mounting screws through the holes on the bracket (B) into the plugs/anchors to secure the bracket to the wall/ceiling. Make sure the screws are snugly and securely fastened to the wall/ceiling. 3 After the bracket is attached to the wall/ceiling, slide the WAX510D onto the bracket until it clicks into the place.

**DE** 2 Bringen Sie zwei Montageschrauben durch die Öffnungen der Halterung (B) in die Dübel an, um die Halterung an der Wand/Decke zu befestigen. Stellen Sie sicher, dass die Schrauben fest in der Wand/Decke befestigt sind. 3 Nachdem die Halterung an der Wand/Decke befestigt ist, schieben Sie den WAX510D auf die Halterung, bis er einrastet.

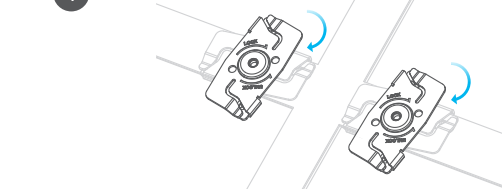
**ES** 2 Instale los dos tornillos de montaje a través de los agujeros del soporte (B) en los tacos o anclajes para fijar el soporte a la pared o techo. Asegúrese de que los tornillos estén perfectamente apretados y seguros en la pared o techo. 3 Una vez que el soporte esté unido a la pared / techo, deslice el WAX510D sobre el soporte hasta que encaje en su lugar.

**FR** 2 Installez deux vis de fixation à travers les trous sur le support (B) dans les chevilles/ancrages pour fixer le support au mur/plafond. Vérifiez que les vis sont correctement fixées au mur/plafond et de façon sécurisée. 3 Une fois le support fixé au mur/plafond, faire glisser le WAX510D sur le support jusqu'à ce qu'il s'enclenche.

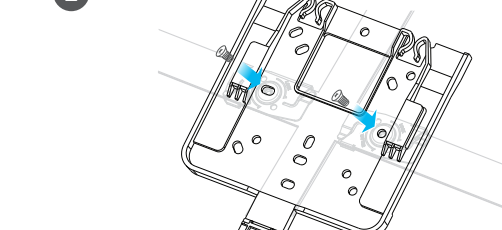
**IT** 2 Inserire due viti per l'installazione attraverso i fori della staffa (B) nei tasselli/ancoraggi per fissare la staffa alla parete/soffitto. Assicurarsi che le viti siano saldamente e sicuramente fissate alla parete/soffitto. 3 Una volta che la staffa è attaccata al muro o al soffitto, fai scorrere il WAX510D sulla staffa finché non va a posto con un click.

## T-bar Ceiling Mounting

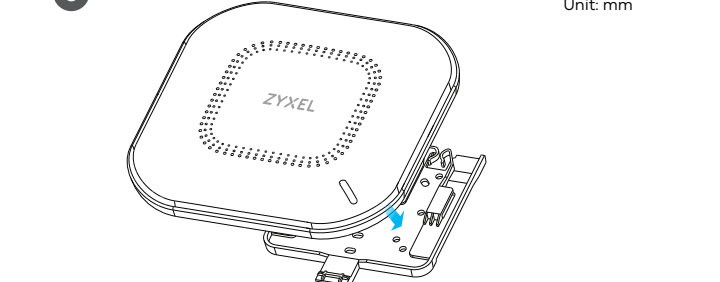
1



2



3



**EN** 1 Attach two clips to the ceiling grids as shown. 2 Install two screws to secure the bracket to the clips. 3 Slide the WAX510D onto the bracket until it clicks into the place. **Note:** Clips (ACCESSORY-ZZ0105F) are sold separately.

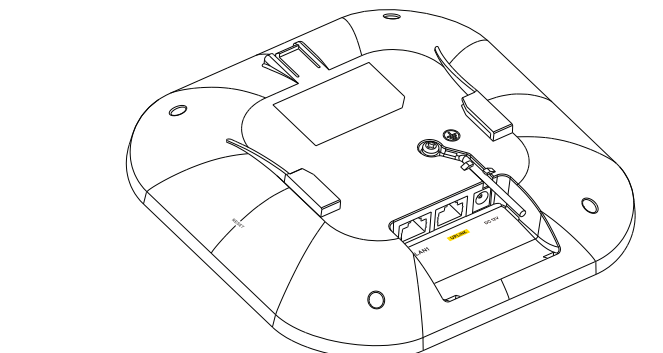
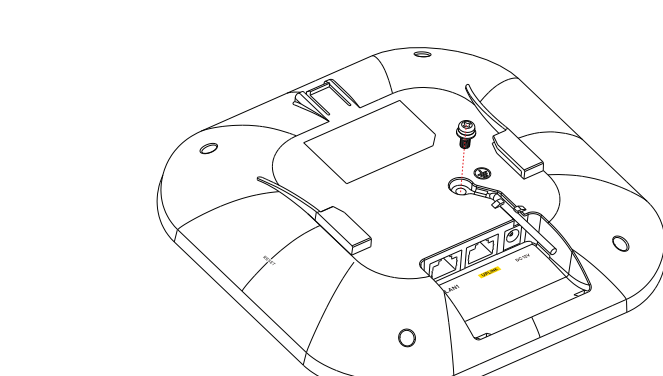
**DE** 1 Befestigen Sie zwei Clips wie abgebildet an den Deckenrastern. 2 Befestigen Sie die Halterung mit zwei Schrauben an den Clips. 3 Schieben Sie den WAX510D auf die Halterung, bis er einrastet. **Hinweis:** Clips (ZUBEHÖR-ZZ0105F) sind separat erhältlich.

**ES** 1 Fije dos clips a las rejillas del techo como se muestra. 2 Instale dos tornillos para asegurar el soporte a los clips. **Nota:** Los clips (ACCESSORY-ZZ0105F) se venden por separado. 3 Deslice el WAX510D en el soporte hasta que encaje en su lugar.

**FR** 1 Fixer deux clips aux grilles de plafond comme indiqué. 2 Installer deux vis pour fixer le support aux clips. 3 Faire glisser le WAX510D sur le support jusqu'à ce qu'il s'enclenche. **Remarque:** Les clips (ACCESSORY-ZZ0105F) sont vendus séparément.

**IT** 1 Inserisci le due clip nelle barre del soffitto, come in figura. 2 Usa due viti per attaccare la staffa alle clip. 3 Fai scorrere il WAX510D sulla staffa finché non va a posto con un click. **Nota:** Le clip (ACCESSORY-ZZ0105F) vengono vendute a parte.

## Grounding



**EN** 1 Remove the M4 ground screw from the WAX510D's rear panel as shown. Secure a green/yellow ground cable (18 AWG or smaller) to the WAX510D's rear panel using the M4 ground screw.

**DE** 1 Entfernen Sie die M4 Erdungsschraube von der Rückwand des WAX510D wie abgebildet. Befestigen Sie ein grün/gelbes Erdungskabel (18 AWG oder kleiner) mit der M4 Erdungsschraube an der Rückwand des WAX510D. Befestigen Sie das andere Ende des Kabels an der

**ES** 1 Retire el tornillo de tierra M4 del panel posterior del WAX510D como se muestra. Fije un cable de tierra verde/amarillo (18 AWG o más pequeño) al panel posterior del WAX510D con el tornillo de conexión a tierra M4. 2 Fije el otro extremo del cable de tierra a una pared o en el suelo. Siga las regulaciones e instrucciones de seguridad del país para realizar la conexión a tierra del dispositivo. Un técnico cualificado debe confirmar que el terminal protector de conexión a tierra del edificio es válido.

**FR** 1 Retirez la vis de masse M4 du panneau arrière du WAX510D comme indiqué. Fixez un câble de masse vert/jaune (18 AWG ou plus petit) au panneau arrière du WAX510D à l'aide de la vis de mise à la terre M4. 2 Branchez l'autre extrémité du câble de mise à la terre à un mur ou au sol. Suivez les règlements de votre pays et les consignes de sécurité pour mettre l'appareil correctement électriquement à la terre. La validité de la borne de mise à la terre de protection du bâtiment doit être confirmée par un personnel qualifié.

**IT** 1 Rimuovere la vite di terra M4 dal pannello posteriore del WAX510D come mostrato. Fissare un cavo di terra verde/giallo (18 AWG o inferiore) al pannello posteriore del WAX510D utilizzando la vite di terra M4. 2 Collegare l'altra estremità del cavo di messa a terra alla parete o alla terra. Applicare le norme del proprio paese e le istruzioni di sicurezza per mettere a terra elettricamente il dispositivo nel modo corretto. Il personale di servizio qualificato deve assicurarsi che i morsetti di terra protettivi dell'edificio siano corretti.



# ZYXEL

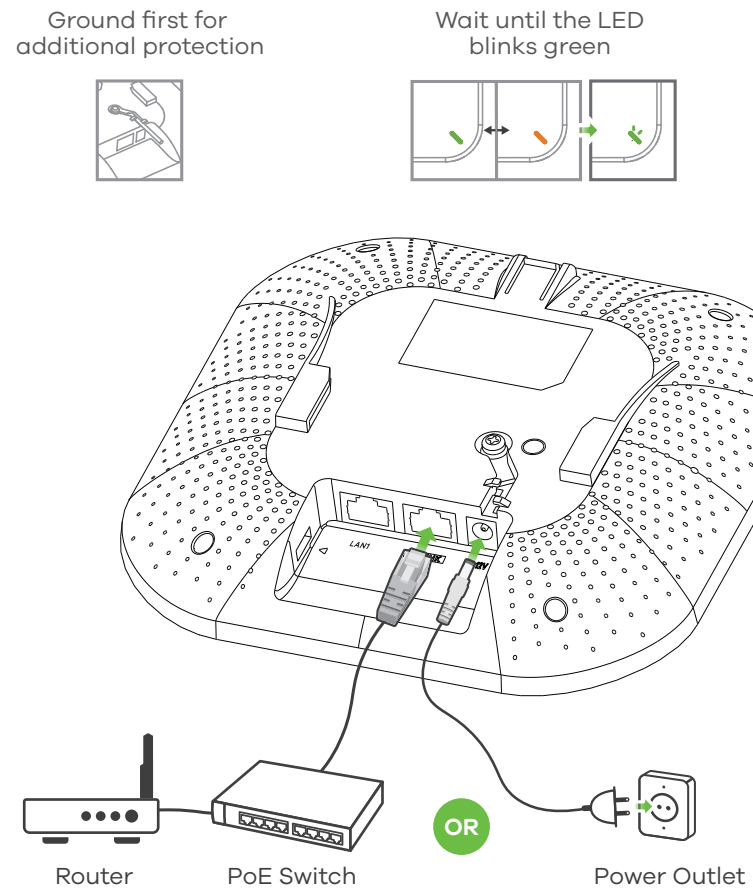
## WAX510D 802.11ax (WiFi 6) Dual-Radio Unified Access Point



### Quick Start Guide

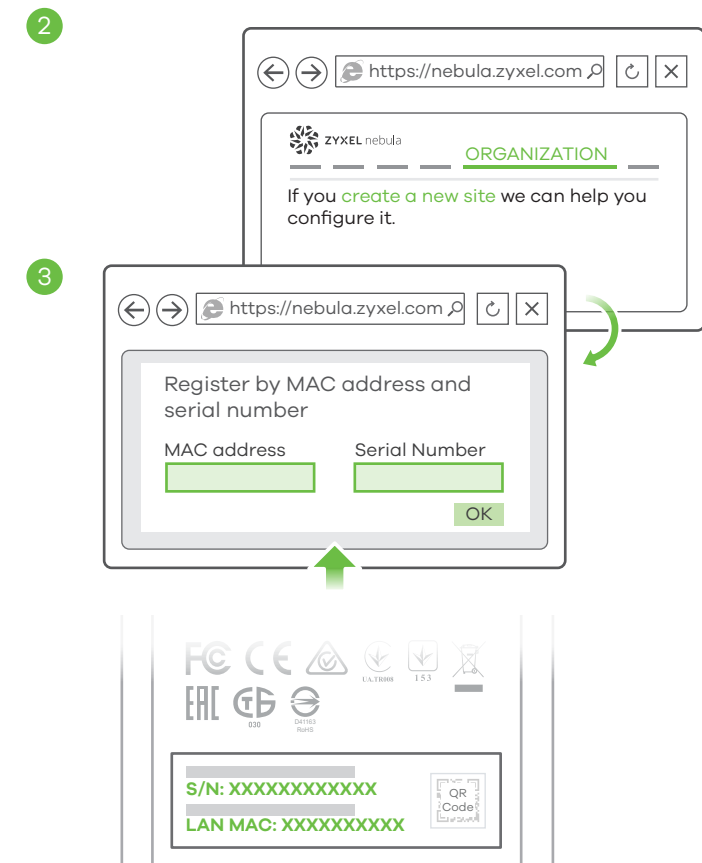
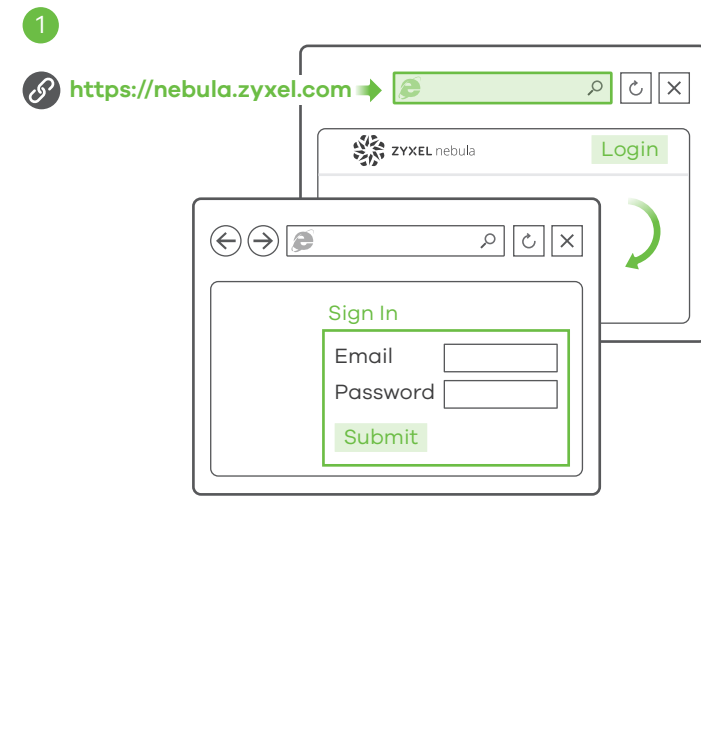
SVENSKA | ROMÂNĂ | БЪЛГАРСКИ | РУССКИЙ |  
简体中文 | 繁體中文

### Hardware Installation

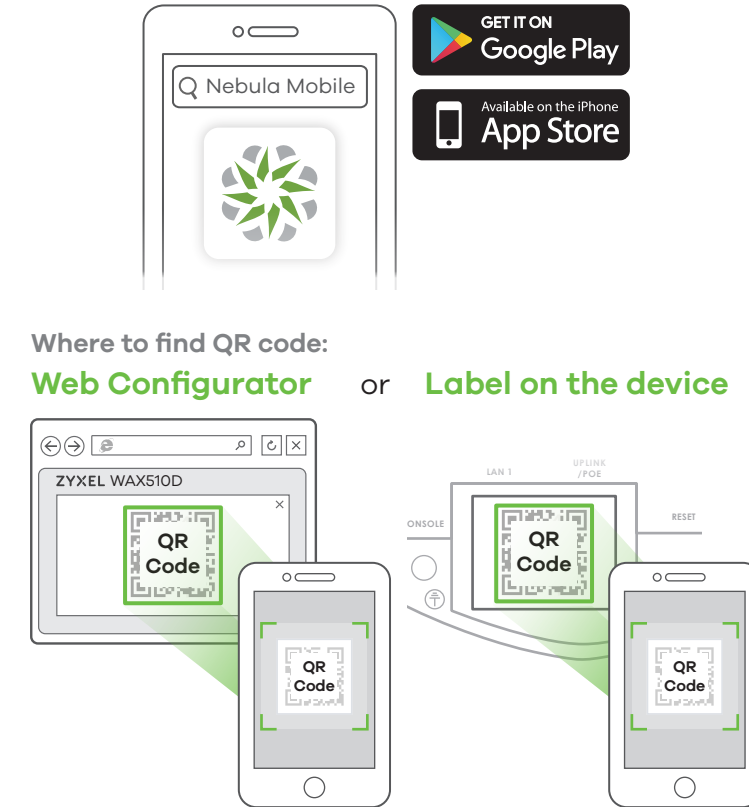


### Option A Cloud Management

**Option 1:** Use **MAC address** and **serial number** to add a device in the NCC



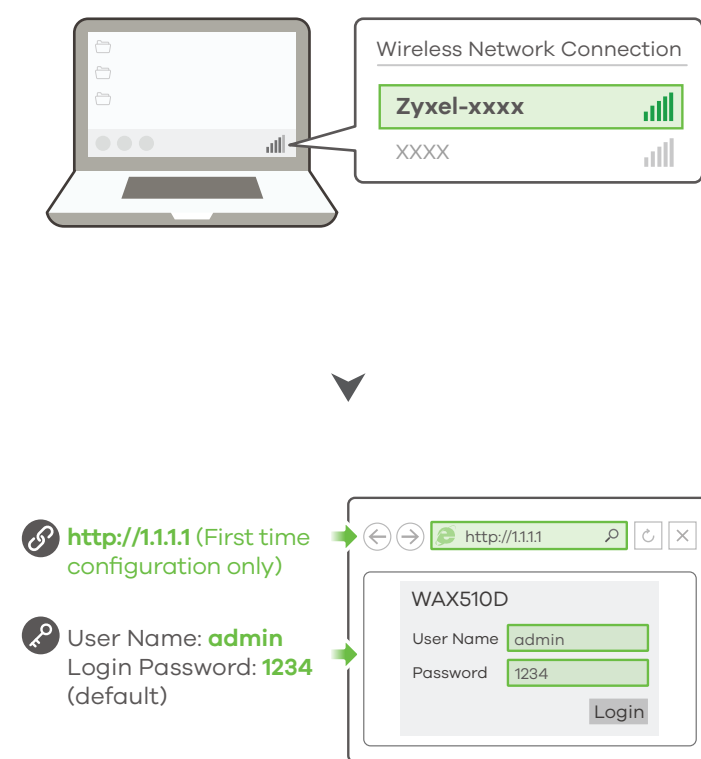
**Option 2:** Use ZyXel Nebula Mobile app to add a device in the NCC



Where to find QR code:  
**Web Configurator** or **Label on the device**

### Option B Standalone Management

**1-a** WiFi connection



### Support Information

**Taiwan** + 886 2 2739 9889  
**EU, Russia** <https://support.zyxel.eu>  
**retail@zyxel.com.tw**

- SE** Anslut **UPLINK**-porten till en router med internetanslutning. Om du inte använder PoE, anslut eluttaget till en lämplig strömkälla.
- RO** Conectați portul **UPLINK** la un router cu acces la internet. Dacă nu utilizați PoE, conectați mufa de alimentare la o sursă de alimentare adecvată.
- BG** Свържете порта за **UPLINK** към маршрутизатор с достъп до Интернет. Ако не използвате PoE, свържете захранващото гнездо към подходящ източник на захранване.
- RU** Подключите порт **UPLINK** к роутеру с доступом в интернет. Если питание PoE не используется, подключите гнездо питания к надлежащему источнику питания.
- 簡中** 將 **UPLINK** 端口连接到能够访问互联网的路由器。如果您不使用 PoE, 请将电源插座连接至适当的电源。
- 繁中** 將 **UPLINK** 埠連接到能存取網際網路的路由器。未使用 PoE 時, 請將電源插槽連接至適當的電源。

See the User's Guide at [www.zyxel.com](http://www.zyxel.com) for more information, including customer support and safety warnings.

**EU Importer**  
ZyXel Communications A/S  
Gladsaxevej 378, 2. th. 2860 Søborg, Denmark  
<https://www.zyxel.com/dk/da/>

**US Importer**  
ZyXel Communications, Inc  
1130 North Miller Street Anaheim, CA 92806-2001  
<https://www.zyxel.com/us/en/>

Copyright © 2020 ZyXel Communications Corp. All Rights Reserved.



- SE** Följ nedanstående steg för att hantera WAX510D genom Zyxels molnbaserade nätverks hanteringssystem.  
**Obs :** Se till att den anslutna routern har internetåtkomst.  
**1** Gå till webbplatsen för ZyXel Nebula Control Center (NCC) (<https://nebula.zyxel.com>). Klicka på **Kom igång** för att registrera dig för ett myZyXel-konto och logga in.
- RO** FUrmați pașii de mai jos pentru a gestiona dispozitivul WAX510D prin sistemul de gestionare a rețelei bazat pe cloud ZyXel.  
**Notă :** Asigurați-vă că ruterul conectat are acces la internet.  
**1** Accesați site-ul web ZyXel Nebula Control Center (NCC - Centrul de control ZyXel Nebula) (<https://nebula.zyxel.com>). Faceți clic pe **Get Started (Începeți)** pentru a vă înregistra pentru un cont myZyXel și conectați-vă.
- BG** Следвайте стъпките по-долу, за да управлявате чрез базиратата на облак система за управление на мрежата на ZyXel.  
**Забележка :** Уверете се, че свързаният рутер има интернет достъп.  
**1** Посетете уеб сайта на ZyXel Nebula Control Center (NCC) (<https://nebula.zyxel.com>). Цракнете върху Начало, за да създадете акаунт в myZyXel и да влезете.

- RU** Для управления WAX510D через систему сетевого управления на основе ZyXel Cloud выполните следующие действия.  
Примечание : Убедитесь, что подключенный маршрутизатор имеет доступ в интернет.  
**1** Перейдите на сайт ZyXel Nebula Control Center (NCC) (<https://nebula.zyxel.com>). Нажмите **Начать работу**, чтобы зарегистрировать аккаунт myZyXel и войти в систему.
- 簡中** 按照下方的步骤操作, 通过 ZyXel 基于云的网络管理系统管理 WAX510D。  
**注意:** 确保连接的路由器已接入互联网。  
**1** 请访问 ZyXel 的 Nebula 控制中心 (NCC) 网站 (<https://nebula.zyxel.com>)。单击开始以注册 myZyXel 帐户并登录。
- 繁中** 請依照下列步驟, 經由 ZyXel 雲端網路管理系統管理 WAX510D。  
**註:** 確認連接的路由器可存取網際網路。  
**1** 請前往 ZyXel Nebula 控制中心 (NCC) 網站 (<https://nebula.zyxel.com>)。按一下開始註冊 myZyXel 帳戶, 並登入帳戶。

- SE** **2** Skapa en organisation och en site (nätverk) i NCC.  
**3** Ange WAX510D:s LAN MAC-adress och serienummer (S/N) (se etiketten på enheten) i NCC-konfigurationsskärmen.  
**Obs :** WAX510D öppnar molnhanteringsläget automatiskt och startar om efter den är registrerad på en sida. Se NCC bruksanvisningen för mer information om konfiguration av WAX510D via NCC.
- RO** **2** Creați o organizație și un site (rețea) în NCC.  
**3** Introduceți adresa MAC a rețelei LAN a dispozitivului WAX510D și numărul de serie (S/N) (vedeți eticheta de pe dispozitiv) în ecranul de configurare NCC.  
**Notă :** Dispozitivul WAX510D va intra automat în modul de gestionare cloud și va reporni după ce este înregistrat pe un site. Consultați Ghidul utilizatorului NCC pentru mai multe informații privind configurarea dispozitivului WAX510D prin NCC.
- BG** **2** Създайте организация и сайт (мрежа) в NCC.  
**3** Въведете LAN MAC адреса и серийния номер (S/N) на WAX510D (вижте етикета на устройството) в екрана за конфигурация на NCC.  
**Забележка :** WAX510D автоматично ще влезе в режим на управление на облака и ще се рестартира, след като се регистрира към даден сайт. Вижте ръководството за потребителя на NCC за повече информация относно конфигурирането на WAX510D чрез NCC.

- RU** **2** Создайте организацию и (сетевой) узел в центре NCC.  
**3** В окне конфигурации NCC введите адрес LAN MAC и серийный номер (S/N) устройства WAX510D (указанные на этикетке устройства).  
**Примечание :** После регистрации устройства WAX510D на сайте оно автоматически переключится в режим облачного управления и перезапустится. Дополнительные сведения о настройке WAX510D через центр NCC приведены в руководстве пользователя NCC.
- 簡中** **2** 在 NCC 中创建组织和站点 (网络)。  
**3** 在 NCC 配置屏幕中, 输入 WAX510D 的 LAN MAC 地址和序列号 (S/N) (见设备上的标签)。  
**注意:** WAX510D 将自动进入云管理模式, 并在注册到站点后重启。有关通过 NCC 配置 WAX510D 的更多信息, 请参见 NCC 用户指南。
- 繁中** **2** 在 NCC 建立組織及網站 (網路)。  
**3** 在 NCC 設定畫面中輸入 WAX510D 的 LAN MAC 位址和序號 (S/N) (請參閱裝置上的標籤)。  
**註:** WAX510D 會自動進入雲端管理模式, 並在註冊到網站後重新啟動。有關透過 NCC 設定 WAX510D 的更多資訊, 請參閱 NCC 使用手冊。

- 簡中** **2** 下載並打開 ZyXel Nebula Mobile 應用程式。使用您的 myZyXel 帳戶登錄。創建組織和站點或選擇現有站點。掃描 WAX510D 的二維碼, 將其添加到站點中。(您可以在其網頁設定介面、裝置上的標籤或包裝盒上找到 QR 碼。)  
**注意:** WAX510D 將自動進入云管理模式, 並在註冊到站點後重启。
- 繁中** **2** 下載並打開 ZyXel Nebula Mobile 應用程式。使用您的 myZyXel 帳號登入。建立組織及網站, 或選取現有的網站。掃描 WAX510D 的 QR 碼, 以將其新增到網站。(您可以在其網頁設定介面、裝置上的標籤或包裝盒上找到 QR 碼。)  
**註:** WAX510D 會自動進入雲端管理模式, 並在註冊到網站後重新啟動。

- SE** Ladda ned och öppna appen **ZyXel Nebula Mobile**. Logga in med ditt myZyXel-konto.  
Skapa en organisation och site eller välj en redan befintlig site. Skanna WAX510D:s QR-kod för att lägga till den till site. (Du hittar QR-koden i dess webbkonfigurator eller på en etikett på enheten eller dess box.)  
**Obs :** WAX510D öppnar molnhanteringsläget automatiskt och startar om efter den är registrerad på en sida.
- RO** Descărcați și deschideți aplicația mobilă ZyXel Nebula. Conectați-vă la contul myZyXel.  
Creați o organizație și un site sau selectați un site existent. Scațați codul QR al dispozitivului WAX510D pentru a-l adăuga la site. (Puteți găsi codul QR în configuratorul web sau pe o etichetă de pe dispozitiv sau de pe cutia acestuia.)  
**Notă :** Dispozitivul WAX510D va intra automat în modul de gestionare cloud și va reporni după ce este înregistrat pe un site.
- BG** Изтеглете и отворете мобилното приложение ZyXel Nebula. Влезте със своя акаунт в myZyXel.  
Създайте организация и сайт или изберете съществуващ сайт. Сканирайте QR кода на WAX510D, за да го добавите към сайта. (Можете да намерите QR кода в този уеб конфигуриращ или на етикета на устройството или кутията му.)  
**Забележка :** WAX510D автоматично ще влезе в режим на управление на облака и ще се рестартира, след като се регистрира към даден сайт.

- RU** Загрузите и запустите приложение **ZyXel Nebula Mobile**. Войдите в свой аккаунт на myZyXel.  
Создайте организацию и сетевой сайт или выберите существующий сайт. Отсканируйте QR-код WAX510D, чтобы добавить его к сайту. (QR-код указан в веб-конфигураторе, а также на этикетке на упаковке или на корпусе устройства.)  
**Примечание :** После регистрации устройства WAX510D на сайте оно автоматически переключится в режим облачного управления и перезапустится.

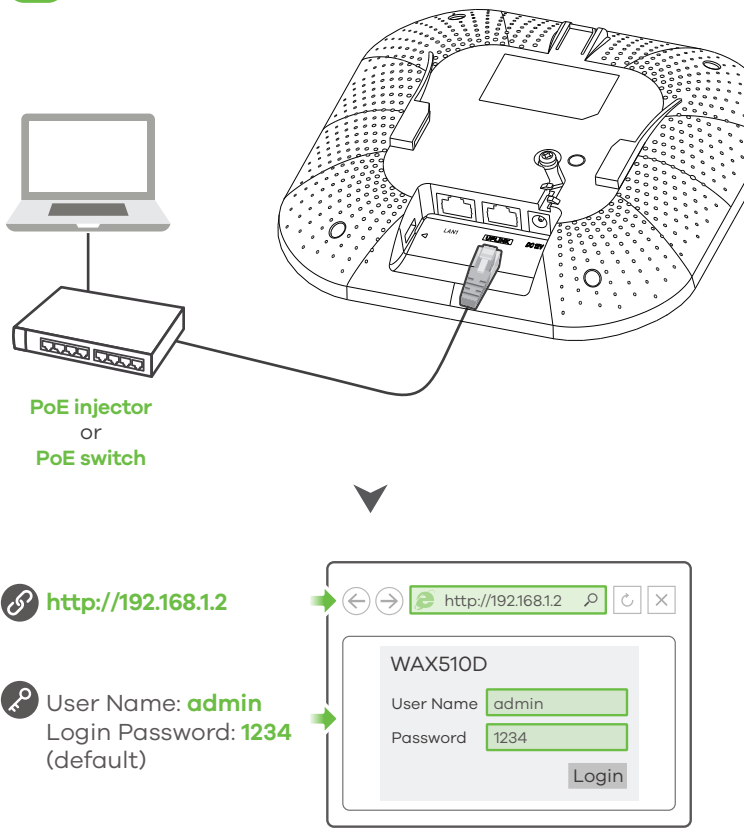
- 簡中** **2** 下載並打開 ZyXel Nebula Mobile 應用。使用您的 myZyXel 帳戶登錄。創建組織和站點或選擇現有站點。掃描 WAX510D 的二維碼, 將其添加到站點中。(您可以在其網頁設定介面、裝置上的標籤或包裝盒上找到 QR 碼。)  
**注意:** WAX510D 將自動進入云管理模式, 並在註冊到站點後重启。
- 繁中** **2** 下載並打開 ZyXel Nebula Mobile 應用程式。使用您的 myZyXel 帳號登錄。建立組織及網站, 或選取現有的網站。掃描 WAX510D 的 QR 碼, 以將其新增到網站。(您可以在其網頁設定介面、裝置上的標籤或包裝盒上找到 QR 碼。)  
**註:** WAX510D 會自動進入雲端管理模式, 並在註冊到網站後重新啟動。

- SE** **1-a** Från en WiFi-aktiverad dator söker du efter WAX510D:s standard-WiFi nätverksnamn (**ZyXel-xxxx**, där xxxx är de fyra sista tecknen i MAC-adressen) och ansluter till den.  
Öppna webbläsaren och skriv in "http://1.1.1.1" för den initiala konfigurationen. Ange standardanvändarnamn (**admin**) och lösenord (**1234**). Klicka på **Logga in**.  
**Obs :** Om WAX510D inte kan ansluta till internet, använd WAX510D:s DHCP-tilldelade IP-adress för att öppna dess webbkonfigurator. Kontrollera den anslutna routern eller DHCP-servern för WAX510D:s IP-adress.
- RO** **1-a** De pe un computer cu WiFi activat, căutați numele rețelei WiFi implicite a dispozitivului WAX510D (**ZyXel-xxxx**, unde xxxx reprezintă ultimele patru caractere ale adresei MAC) și conectați-vă la aceasta.  
Deschideți browserul web și introduceți „http://1.1.1.1” pentru configurația inițială. Introduceți numele de utilizator implicit (**admin**) și parola (**1234**). Faceți clic pe **Login**.  
**Notă :** Dacă WAX510D nu se poate conecta la internet, utilizați adresa IP a WAX510D alocată de DHCP pentru a accesa configuratorul web al acestuia. Verificați routerul sau serverul DHCP conectat pentru a afla adresa IP a WAX510D.
- BG** **1-a** От компютър с разрешена WiFi връзка потърсете името на WiFi мрежата по подразбиране на WAX510D (**ZyXel-xxxx**, където xxxx са последните четири знака от MAC адреса) и се свържете към нея.  
Отворете уеб браузъра и въведете "http://1.1.1.1" за първоначална конфигурация. Въведете потребителското име по подразбиране (**admin**) и паролата (**1234**). Натиснете **Login** (Вход).  
**Забележка :** Ако WAX510D не може да се свърже с Интернет, използвайте приписания от DHCP IP адрес на WAX510D за достъп до уеб конфигурираща мрежа. Проверете свързания маршрутизатор или DHCP сървър за IP адреса на WAX510D.

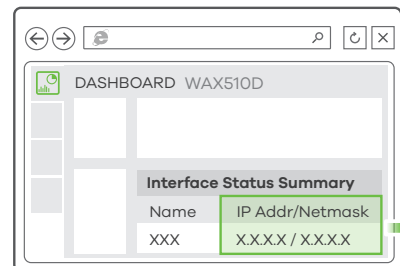
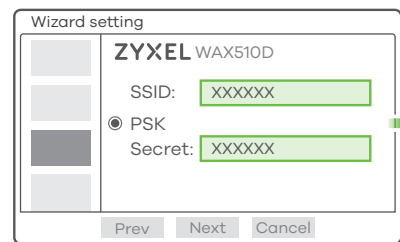
- RU** **1-a** На компьютере с активированным WiFi найдите название сети WiFi по умолчанию WAX510D (Формат: **ZyXel-xxxx**, где xxxx — последние четыре символа MAC-адреса) и подключитесь к этой сети.  
Откройте веб-браузер и введите "http://1.1.1.1" в начальных конфигурациях. Введите базовые имя пользователя (**admin**) и пароль (**1234**). Нажмите **Login** (Вход).  
**Примечание :** Если устройству WAX510D не удается подключиться к интернету, подключитесь к веб-конфигуратору устройства с использованием IP-адреса WAX510D, присвоенного DHCP-сервером. Проверьте IP-адрес WAX510D в настройках подключенного роутера или DHCP-сервера.
- 簡中** **1-a** 使用有 WiFi 功能的電腦搜索 WAX510D 默认 WiFi 网络 (**ZyXel-xxxx**, xxxx 是 MAC 地址的最后四个字符), 并进行连接。  
打开 web 浏览器, 在地址栏中输入 "http://1.1.1.1" 进行初始配置。输入默认用户名 (**admin**) 和密码 (**1234**), 单击 **Login** 进行登录。  
注: 如果 WAX510D 无法连接到互联网, 请使用 WAX510D 的 DHCP 指定的 IP 地址来访问其 Web 配置程序。请检查连接的路由器或 DHCP 服务器以获取 WAX510D 的 IP 地址。
- 繁中** **1-a** 從可使用 WiFi 的電腦搜尋 WAX510D 的預設 WiFi 網路名稱 (**ZyXel-xxxx**, 其中 xxxx 為 MAC 位址的最後四個字元) 並連線。  
開啟您的網頁瀏覽器並輸入 「http://1.1.1.1」 以進行初始設定。輸入預設使用者名稱 (**admin**) 及預設密碼 (**1234**)。按一下 **Login** (登入)。  
註: 如果 WAX510D 無法連接到網際網路, 請使用 WAX510D 的 DHCP 指派的 IP 位址來存取網頁設定介面。請檢查連接的路由器或 DHCP 伺服器以取得 WAX510D 的 IP 位址。



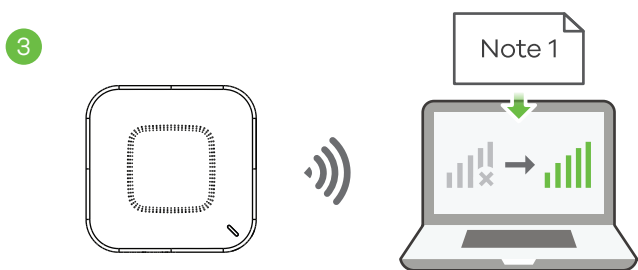
### 1-b Wired connection



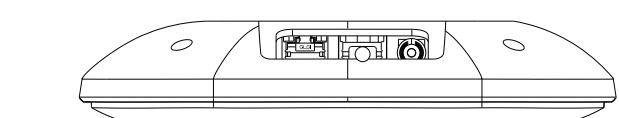
2



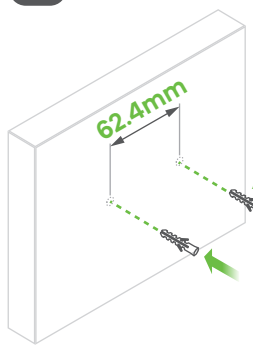
3



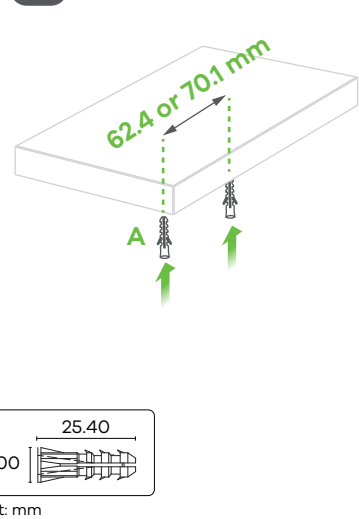
### Wall / Ceiling Mounting



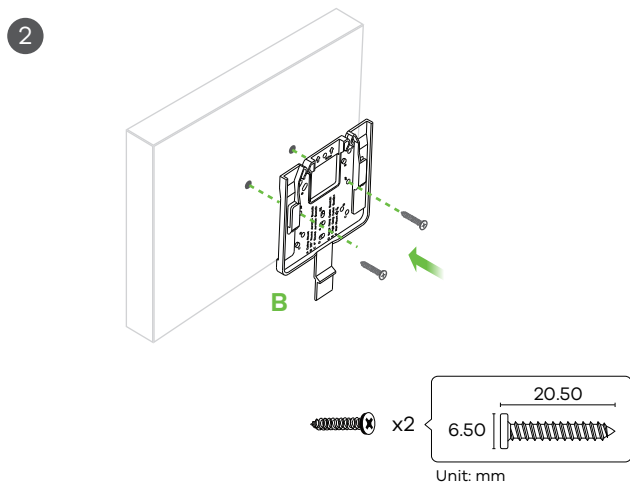
1-a



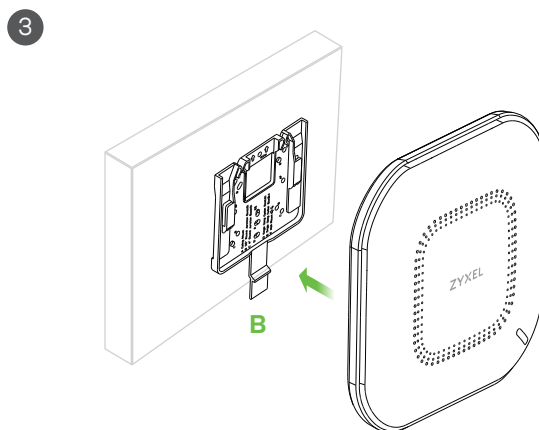
1-b



2

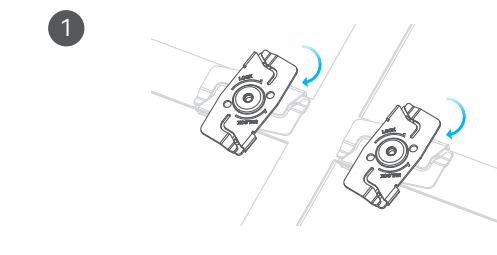


3

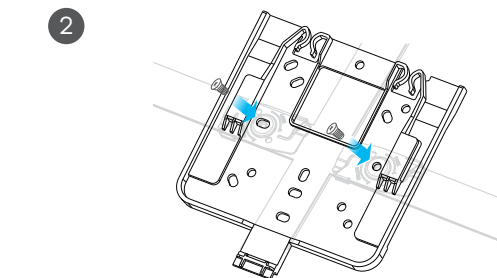


### T-bar Ceiling Mounting

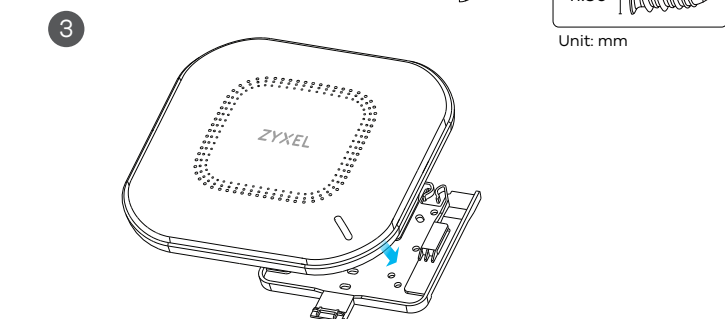
1



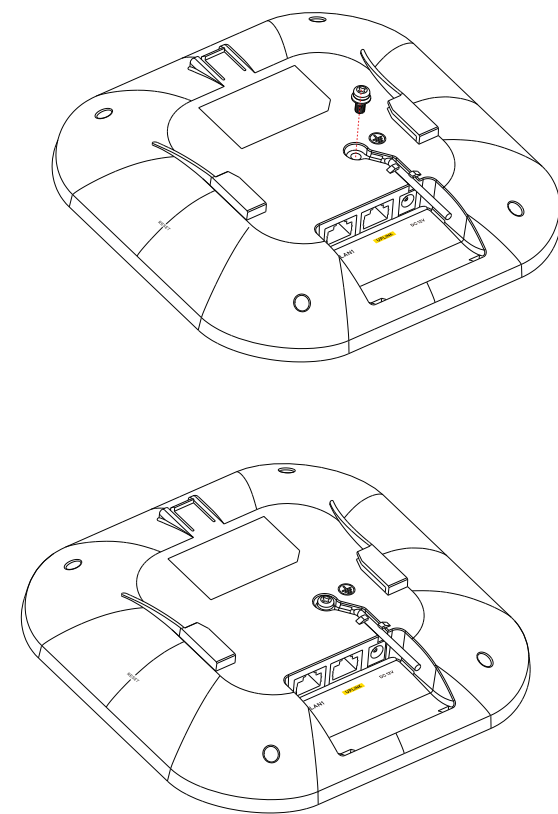
2



3



### Grounding



**SE 1-b** Använd en Ethernet-kabel för att ansluta en dator till WAX510D **UPLINK-port** via en PoE-injektor eller PoE-omkopplare. Använd den DHCP-tilldelade IP- eller statiska IP-standardadressen "http://192.168.1.2" för att öppna webbkonfiguratorn. Kontrollera att datorns IP-adress finns i samma delnät som WAX510D.

**RO 1-b** Utilizați un cablu Ethernet pentru a vă conecta computerul la portul **UPLINK** al WAX510D prin intermediul unui injector PoE sau un switch PoE. Utilizați adresa IP atribuită de DHCP sau adresa IP statică implicită „http://192.168.1.2” pentru a accesa configuratorul web. Asigurați-vă că adresa IP a computerului este în aceeași subrețea precum cea a dispozitivului WAX510D.

**BG 1-b** Използвайте Ethernet кабел, за да свържете компютъра с порта за **UPLINK** на WAX510D чрез PoE инжектор или PoE превключвател. Използвайте неговия IP с DHCP назначение или статичен IP адрес по подразбиране "http://192.168.1.2", за да осъществите достъп до уеб конфигурираща. Уверете се, че IP адресът на компютъра е в същата подмрежа като този на WAX510D.

**RU 1-b** С помощью кабеля Ethernet подключите компьютер к **магистральному** порту WAX510D через инжектор PoE или коммутатор PoE. Для доступа к веб-конфигуратору используйте назначенный DHCP или статический IP-адрес по умолчанию "http://192.168.1.2". Проверьте, находится ли IP адрес вашего компьютера в той же маске подсети, что и WAX510D.

**簡中 1-b** 使用以太网电缆通过 PoE 供电器或 PoE 交换机将计算机连接到 WAX510D 的 **UPLINK** 端口。请使用 DHCP 分配 IP 地址或默认静态 IP 地址 "http://192.168.1.2" 访问 web 配置程序。同时请确保电脑 IP 地址与 WAX510D 地址处于相同子网中。

**繁中 1-b** 使用乙太網路線，經由 PoE 供電器或 PoE 交換器將電腦連接到 WAX510D 的 **UPLINK** 連接埠。使用 DHCP 指派 IP 或預設靜態 IP 地址 "http://192.168.1.2" 以存取網頁設定介面。確認電腦與 WAX510D 的 IP 地址位於同一個子網路中。

**SE 2** Guiden visas automatiskt. Använd guiden för att konfigurera WAX510D. Obs: Det tar 1 till 2 minuter att verkställa ändringarna för guiden. LED-lampan för ström börjar blinka med rött sken återerat med grönt. Strömlampan och LED-lampan för WiFi börjar lysa med fast grönt sken när systemet är klart. Kontrollera skärmen för **Anslagstavlan** och skriv ned WAX510D:s IP-adress om du behöver få åtkomst till webbkonfiguratorn igen.

**RO 2** Expertul apare automat. Utilizați expertul pentru a configura dispozitivul WAX510D. Notă: Aplicarea modificărilor expertului durează 1-2 minute. LED-ul de alimentare va ilumina intermitent roșu și verde în mod alternativ. LED-urile WiFi și de alimentare devin apoi de culoare verde constantă atunci când sistemul este pregătit. Consultați ecranul Dashboard (Tablou de bord) și notați adresa IP a dispozitivului WAX510D în cazul în care trebuie să accesați din nou configuratorul web.

**BG 2** Светникът се появява автоматично. Използвайте светника, за да настроите WAX510D. Забележка: Отнема 1–2 минути, за да се приложи промените от светника. Светодиодът за захранване ще мига последователно в червено и зелено. Светодиодите за захранване и WiFi след това ще светят в постоянно зелено, когато системата е готова. Проверете екрана Dashboard (Табло) и отбележете IP адреса на WAX510D, в случай че трябва да осъществите отново достъп до неговия уеб конфигуриращ.

**RU 2** Автоматически появится мастер настройки. С помощью этого мастера настройте свой WAX510D. Прим.: Для активации введенных вами изменений потребуется 1-2 минуты. Светодиодный индикатор питания будет попеременно гореть красным и зеленым. После того, как система будет готова к работе, светодиодные индикаторы питания и WiFi будут гореть зеленым без мигания. Проверьте экран **Dashboard** "Информационная панель" и запишите IP-адрес WAX510D на тот случай, если вам понадобится еще раз войти в веб-конфигуратор.

**簡中 2** 设置向导会自动弹出。请按照向导操作。设置 WAX510D。注意：应用向导更改需要 1 到 2 分钟。期间 power LED 指示灯将交替闪烁红色光和绿色光。系统就绪后，power LED 指示灯和 WiFi LED 指示灯将呈稳定绿色光。完成后请查看 **Dashboard** (控制面板) 屏幕，记下 WAX510D IP 地址，留作日后访问 web 配置程序之用。

**繁中 2** 精靈會自動出現。使用精靈來設定 WAX510D。註：套用精靈變更需時 1 到 2 分鐘。電源 LED 指示燈會交替閃爍紅光和綠光。系統準備妥當後，電源及 WiFi LED 指示燈會穩定亮著綠燈。檢查設定畫面，並記下 WAX510D 的 IP 地址，以便您需要再次存取網頁設定介面。

**SE 3** Använd de nya trådlösa inställningarna för WAX510D (SSID och nyckel) för att återansluta till WAX510D's WiFi-nätverket för Internet-åtkomst om du ändrar dem i guiden.

**RO 3** Utilizați noile setări wireless ale dispozitivului WAX510D (SSID și cheie) pentru a vă reconecta la rețeaua WiFi a dispozitivului WAX510D pentru acces la internet dacă le modificați în expert.

**BG 3** Използвайте новите настройки за безжична мрежа на WAX510D (име на мрежата и ключ), за да се свържете повторно към WiFi мрежата на WAX510D за интернет достъп, ако сте ги променили в светника.

**RU 3** Прим.: IP-адрес 1111 используется только для начальной установки. После того, как WAX510D был настроен, этот адрес использовать нельзя. Для повторного подсоединения к сети WiFi WAX510D для доступа к интернету используйте новые беспроводные настройки WAX510D (SSID и ключ), если вы изменили их в мастере настроек.

**簡中 3** 如果在向导中更改了 WAX510D 无线设置，请输入更改后的信息 (SSID 和安全密钥)，重新连接到 WAX510D WiFi 网络，以便访问特网。

**SE 1-a** **Väggmontering:** Borra två hål för skruvankarna (A), 62,4 mm från varandra. Tryck in skruvankarna i väggen.

**RO 1-a** **Montarea pe perete:** Executați două găuri pentru ancorele cu șurub (A), la o distanță de 62,4 mm una de cealaltă. Introduceți ancorele cu șurub în perete.

**BG 1-a** **Стенен монтаж:** Пробийте два отвора за винтовите анкери (A) на разстояние от 62,4 mm или на 70,1 mm един от друг. Вкарайте винтовите анкери в стената/тавана.

**RU 1-a** **Настенный монтаж:** Просверлите два отверстия для резьбовых дюбелей (A) на расстоянии 62,4 мм друг от друга. Верните в стену резьбовые дюбели.

**簡中 1-a** **墙面安装:** 为螺旋锚钻两个孔 (A)，间距为 62.4 毫米。将螺旋锚插入墙壁中。

**繁中 1-a** **壁掛安裝:** 鑽出兩個相距 62.4 mm 的洞，以鎖進塑膠釘套 (A)。將塑膠釘套插入牆壁。

**SE 1-b** **Takmontering:** Borra två hål för skruvankarna (A), 62,4 mm eller 70,1 mm från varandra. Tryck in skruvankarna i taket.

**RO 1-b** **Montarea pe plafon:** Executați două găuri pentru ancorele cu șurub (A), la o distanță de 62,4 mm sau 70,1 mm una de cealaltă. Introduceți ancorele cu șurub în tavan.

**BG 1-b** **Таванен монтаж:** Пробийте два отвора за винтовите анкери (A) на разстояние от 62,4 mm или на 70,1 mm един от друг. Вкарайте винтовите анкери в тавана.

**RU 1-b** **Потолочный монтаж:** Просверлите два отверстия для резьбовых дюбелей (A) на расстоянии 62,4 мм или 70,1 мм друг от друга. Верните в потолок резьбовые дюбели.

**SE 2** Installera de två monteringskruvarna i hålen i fästet (B) i pluggarna/förankringarna för att säkra fästet i väggen/taket. Se till att skruvarna ligger tätt och säkert mot väggen/taket.

**RO 2** Instalați două șuruburi de montare prin găurile de pe suport (B) în dibluri/buloanele de ancorare pentru a fixa suportul pe perete/plafon. Asigurați-vă că șuruburile sunt fixate bine și ferm pe perete/plafon.

**BG 2** Монтирайте два монтажни винта през отворите на скобата (B) в дюбелите/анкерите, за да фиксирате скобата към стената/тавана. Уверете се, че винтовете са затегнати плътно и сигурно към стената/тавана.

**RU 2** Вставьте два крепежных винты в дюбели через отверстия в монтажном кронштейне (B) и прикрепите монтажный кронштейн к стене/потолку.

**簡中 2** 通过支架 (B) 上的螺丝孔将两颗安装螺丝装入壁塞/膨胀螺丝中，将支架固定到墙壁/天花板。请确保将螺丝钉紧紧固定在墙壁/天花板上。

**繁中 2** 將兩個固定螺絲穿過支架 (B) 上的孔，鎖進壁塞/膨脹螺絲中，將支架固定在牆壁/天花板上。確認螺絲已緊密確實地固定在牆壁/天花板上。

**SE 3** Efter att fästet har monterats på väggen/i taket, dra WAX510D på fästet tills det klickar fast.

**RO 3** După ce consola este atașată de perete/tavan, glisați WAX510D pe consola până când se aude un clic.

**BG 3** След като конзолата е прикачена към стената/тавана, плъзнете WAX510D в конзолата докато не щракне на мястото си.

**RU 3** После прикрепления кронштейна к стене/потолку наденьте устройство WAX510D на кронштейн и сдвиньте устройство до его защелкивания.

**SE 1** Fästa två klämmor på taggaller enligt bilden.

**RO 1** Atașati două cleme de grilajul tavanului, așa cum este indicat.

**BG 1** Прикачете две щипки към решетката на тавана, както е показано.

**RU 1** Прикрепите два зажима к потолочной решетке, как показано на рисунке.

**簡中 1** 将两个夹子安装到天花板网格上，如图所示。

**繁中 1** 將兩個扣塊裝到天花板格柵上，如圖所示。

**SE 2** Skruva fast två skruvar som håller fast fästet klämmorna.

**RO 2** Montați două șuruburi pentru a fixa consola de cleme.

**BG 2** Инсталирайте два винта, за да фиксирате конзолата и щипките.

**RU 2** Затяните винты для крепления конзола к стене/потолку.

**SE 1** Skruva bort M4 jordskruven från WAX510D bakpanel enligt bilden. Säkra en grön/gul jordkabel (18 AWG eller mindre) till WAX510D bakpanel genom att använda M4-jordskruven.

**RO 1** Scoateți șurubul de împământare M4 de pe panoul din spate al dispozitivului WAX510D, după cum se afișează. Fixați ferm un cablu de împământare verde/galben (18 AWG sau mai mic) la panoul din spate al dispozitivului WAX510D utilizând șurubul de împământare M4.

**BG 1** Премахнете заземяващия винт M4 от задния панел на WAX510D, както е показано. Фиксирайте зелен/жълт заземяващ кабел (18 AWG или по-малък) към задния панел на WAX510D с помощта на заземяващия винт M4.

**RU 1** Выкрутите винт заземления M4 на задней панели WAX510D, как показано на рисунке. Прикрепите желтый/зеленый кабель заземления (калибра 18 AWG или меньше) к задней панели WAX510D с помощью винта заземления M4.

**簡中 1** 将两个夹子安装到天花板网格上，如图所示。

**繁中 1** 將 M4 接地螺絲自 WAX510D 後面板移除，如圖所示。使用 M4 接地螺絲，將綠色/黃色接地電纜 (18 AWG 或更小) 固定於 WAX510D 後面板。

**SE 2** Installera den andra änden av jordningskabeln i väggen eller marken. Följ reglerna i ditt land och de säkerhetsinstruktioner som gäller för elektrisk jordning av enheten. Kvalificerad servicepersonal måste bekräfta att byggnadens uttag för skyddsjord är godkänt.

**RO 2** Instalați cea de-a doua capăt a cablului de împământare la un perete sau la sol. Respectați legislația țării dvs. și instrucțiunile privind siguranța pentru a asigura împământarea electrică a dispozitivului în mod corespunzător. Personalul calificat de service trebuie să confirme că borna de împământare de protecție a clădirii este funcțională.

**BG 2** Премахнете заземяващия винт M4 от задния панел на WAX510D, както е показано. Фиксирайте зелен/жълт заземяващ кабел (18 AWG или по-малък) към задния панел на WAX510D с помощта на заземяващия винт M4.

**RU 2** Выкрутите винт заземления M4 на задней панели WAX510D, как показано на рисунке. Прикрепите желтый/зеленый кабель заземления (калибра 18 AWG или меньше) к задней панели WAX510D с помощью винта заземления M4. Заземлите другой конец провода заземления, подсоединив его к земле или стене.



# ZYXEL

## WAX510D

802.11ax (WiFi 6) Dual-Radio  
Unified Access Point

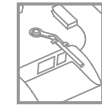


### Quick Start Guide

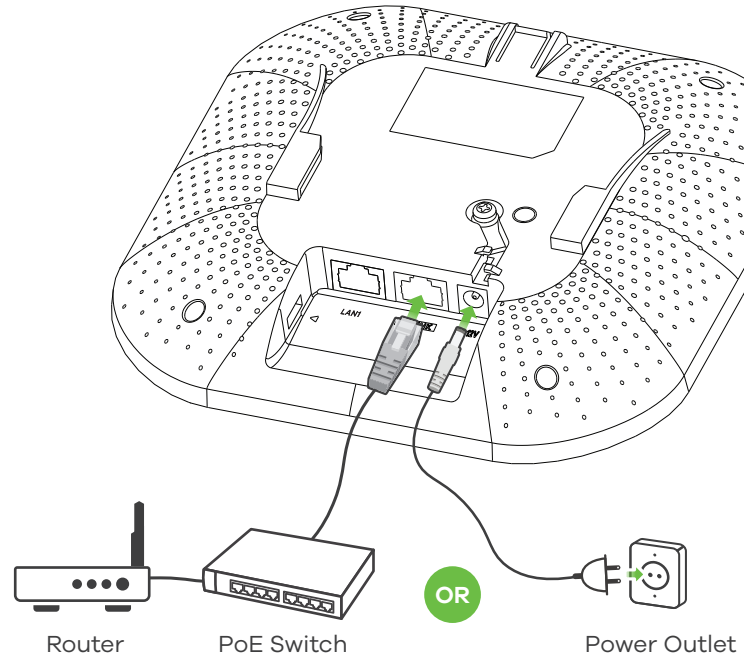
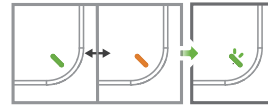
ČEŠTINA | MAGYAR | POLSKI | SLOVENŠČINA

### Hardware Installation

Ground first for additional protection



Wait until the LED blinks green



### Support Information

#### North America

+1 800 255 4101

support@zyxel.com

#### EU

https://support.zyxel.eu

See the User's Guide at [www.zyxel.com](http://www.zyxel.com) for more information, including customer support and safety warnings.

#### EU Importer

ZyXel Communications A/S  
Gladsaxevej 378, 2. th. 2860 Søborg, Denmark  
<https://www.zyxel.com/dk/da/>

#### US Importer

ZyXel Communications, Inc  
1130 North Miller Street Anaheim, CA 92806-2001  
<https://www.zyxel.com/us/en/>

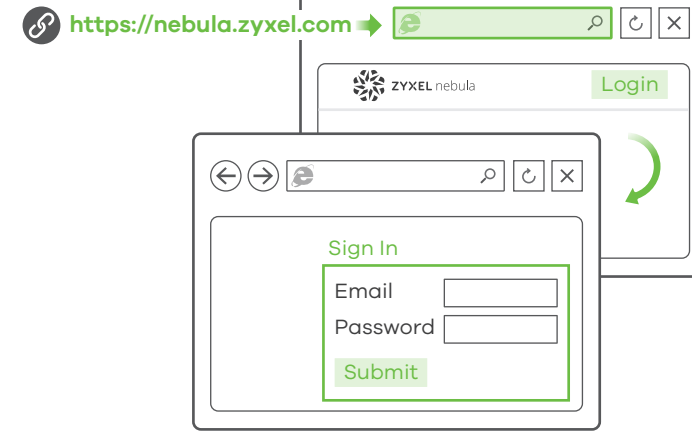
Copyright © 2020 ZyXel Communications Corp. All Rights Reserved.



### Option A Cloud Management

**Option 1:** Use MAC address and serial number to add a device in the NCC

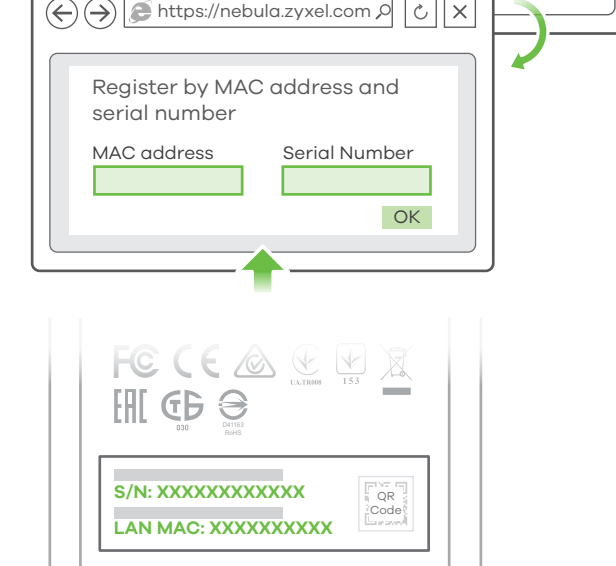
1



2



3



**CZ** Ke správě zařízení WAX510D prostřednictvím cloudového systému pro správu sítí společnosti ZyXel použijte níže uvedený postup.

**Poznámka:** Ujistěte se, že připojený router má přístup k internetu.

1 Přejděte na web ZyXel NCC (Nebula Control Center) (<https://nebula.zyxel.com>). Klikněte na **Get Started** (Začínáme), zaregistrujte si účet myZyXel a přihlaste se.

**HU** Kövesse az alábbi lépéseket az WAX510D kezeléséhez a ZyXel felhőalapú hálózatkézelési rendszeren keresztül.

**Megjegyzés:** Ügyeljen rá, hogy a csatlakoztatott útválasztó rendelkezzen internetkapcsolattal.

1 Látogasson el a ZyXel Nebula Control Center (NCC) weboldalra (<http://nebula.zyxel.com>). Kattintson a **Get Started** (kezds) lehetőségre, hogy regisztrálja myZyXel fiókját és bejelentkezzen.

**PL** Aby zarządzać urządzeniem WAX510D poprzez oparty na chmurze system zarządzania siecią ZyXel, postępuj zgodnie z poniższymi krokami.

**Uwaga:** Upewnij się, że podłączony router posiada dostęp do Internetu.

1 Przejdź do strony internetowej ZyXel Nebula Control Center (NCC) (<https://nebula.zyxel.com>). Kliknij **Get Started**, aby założyć konto myZyXel i zalogować się.

**SL** Za upravljanje WAX510D prek sistema za upravljanje omrežja v oblaku ZyXel sledite spodnjim korakom.

**Opomba:** Assurez-vous que le routeur connecté dispose d'un accès à Internet.

1 Obiščite spletno mesto ZyXel Nebula Control Center (NCC) (<https://nebula.zyxel.com>). Kliknite **Get Started** (Začetek), da se registrirate za račun myZyXel in se prijavite.

**CZ** 2 V NCC vytvořte organizaci a síť.

3 Na konfigurační obrazovce NCC zadejte MAC adresu LAN zařízení WAX510D a sériové číslo (S/N) (viz štítek na zařízení).

**Poznámka:** Zařízení WAX510D automaticky přejde do režimu cloudové správy a po registraci na webu se restartuje. Další informace o konfiguraci zařízení WAX510D na webu NCC najdete v uživatelské příručce NCC.

**HU** 2 Hozzon létre egy szervezetet és egy munkaterületet (hálózatot) az NCC-ben.

3 Írja be az WAX510D LAN MAC-címét és sorozatszámát (S/N) (lásd a terméken lévő címkét) az NCC konfigurációs képernyőjén.

**Megjegyzés:** Az WAX510D automatikusan felhőkezelési üzemmódba kapcsol, és újraindul, miután egy munkaterülethez regisztrálva lett. Olvassa el az NCC használati útmutatóját az WAX510D NCC-n keresztül további beállításáról.

**PL** 2 Utwórz organizację i stronę (sieć) w NCC.

3 Na ekranie konfiguracyjnym NCC wprowadź adres MAC oraz numer seryjny (S/N) urządzenia sieciowego WAX510D (patrz etykieta na urządzeniu).

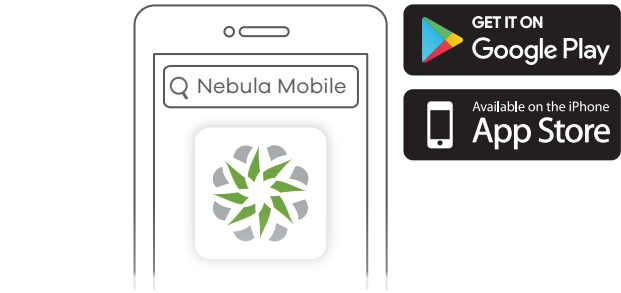
**Uwaga:** Po rejestracji urządzenie WAX510D przejdzie automatycznie w tryb zarządzania chmurą i uruchomi się ponownie. Więcej informacji na temat konfiguracji urządzenia WAX510D za pomocą NCC można znaleźć w Podręczniku użytkownika NCC.

**SL** 2 Ustvarite organizacijo in mesto (mreža) v NCC-ju.

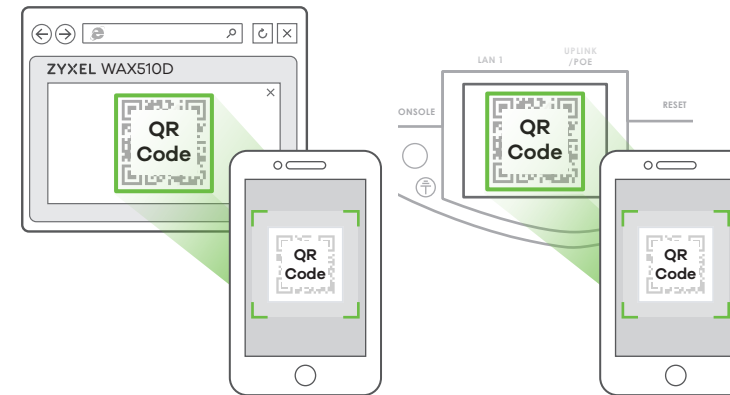
3 Vnesite LAN MAC naslov in serijsko številko (S/N) naprave WAX510D (glejte nalepko na napravi) na zaslonu konfiguracije NCC-ja.

**Opomba:** WAX510D bo samodejno prešel v način upravljanja v oblaku in se znova zagnal, ko se registrira na spletnem mestu. Za več informacij o konfiguriranju naprave WAX510D prek NCC-ja glejte uporabniški priročnik NCC-ja.

**Option 2:** Use ZyXel Nebula Mobile app to add a device in the NCC



Where to find QR code:  
**Web Configurator** or **Label on the device**



**CZ** Stáhněte si aplikaci **ZyXel Nebula Mobile** a otevřete ji. Přihlaste se pomocí svého účtu myZyXel.

Vytvořte organizaci a síť nebo vyberte již existující síť. Naskenujte QE kód na zařízení WAX510D a přidejte je do sítě. (QR kód najdete ve webovém konfigurátoru nebo na štítku na zařízení či na jeho balení.)

**Poznámka:** Zařízení WAX510D automaticky přejde do režimu cloudové správy a po registraci na webu se restartuje.

**HU** Töltse le és nyissa meg a **ZyXel Nebula Mobile** alkalmazást. Jelentkezzen be myZyXel fiókjával.

Hozzon létre egy szervezetet és egy munkaterületet, vagy válasszon ki egy létező munkaterületet. Olvassa le az WAX510D QR-kódját, hogy a munkaterülethez adja. (A QR-kódot a webes konfigurátorban találja vagy egy címkén a készüléken vagy annak dobozán.)

**Megjegyzés:** Az WAX510D automatikusan felhőkezelési üzemmódba kapcsol, és újraindul, miután egy munkaterülethez regisztrálva lett.

**PL** bierz i otwórz aplikację **myZyXel Nebula**. Zaloguj się za pomocą konta myZyXel.

Stwórz organizację i witrynę lub wybierz istniejącą witrynę. zeskanuj kod QR urządzenia WAX510D i dodaj go do witryny. (Kod QR można znaleźć w konfiguratorze sieci lub na etykietce, która znajduje się na urządzeniu lub na opakowaniu.)

**Uwaga:** Po rejestracji urządzenie WAX510D przejdzie automatycznie w tryb zarządzania chmurą i uruchomi się ponownie.

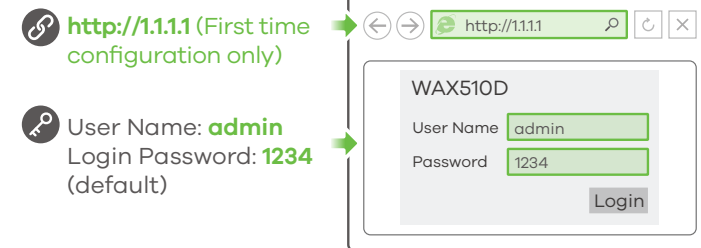
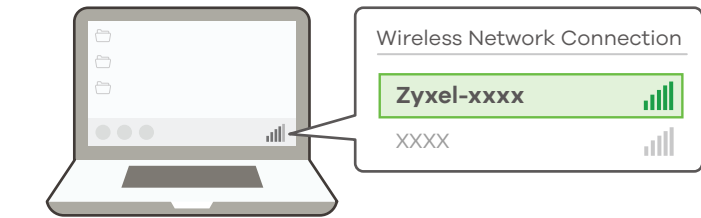
**SL** Prenesite in odprite aplikacijo **ZyXel Nebula Mobile**. Prijavite se z računom myZyXel.

Ustvarite organizacijo in mesto ali izberite obstoječe mesto. Skenirajte kodo QR s naprave WAX510D, da je dodate na mesto. (Kodo QR lahko najdete v spletnem konfiguratorju, na nalepki na napravi ali na škatlji.)

**Opomba:** WAX510D bo samodejno prešel v način upravljanja v oblaku in se znova zagnal, ko se registrira na spletnem mestu.

### Option B Standalone Management

1-a WiFi connection



**CZ** 1-a V počítači s podporou Wi-Fi vyhledejte název výchozí Wi-Fi sítě zařízení WAX510D (**ZyXel-xxxx**, kde xxxx jsou poslední čtyři znaky MAC adresy) a připojte se k ní.

Otevřete webový prohlížeč a pro počáteční konfiguraci zadejte „http://1.1.1.1“. Zadejte výchozí uživatelské jméno (**admin**) a heslo (**1234**). Klikněte na **Přihlásit**.

**Poznámka:** Pokud se zařízení WAX510D nemůže připojit k internetu, použijte IP adresu zařízení WAX510D přiřazenou přes DHCP a otevřete webový konfigurátor. Zkontrolujte, zda připojený router nebo server DHCP obsahuje IP adresu zařízení WAX510D.

**HU** 1-a WiFi-kapcsolattal rendelkező számítógépről keresse meg az WAX510D alapértelmezett WiFi hálózati nevét (**ZyXel-xxxx**, ahol az xxx a MAC-cím utolsó négy karaktere), és csatlakozzon hozzá.

Nyissa meg a böngészőjét, és az első beállításához írja be a címsorba, hogy „http://1.1.1.1”. Adja meg az alapértelmezett felhasználónevet (**admin**) és jelszót (**1234**). Kattintson a **Bejelentkezés** gombra.

**Megjegyzés:** Ha az WAX510D nem tud csatlakozni az internethez, használja az WAX510D DHCP által kiosztott IP-címét, hogy hozzáférjen a webes konfigurátorhoz. A csatlakoztatott útválasztón vagy DHCP-kiszolgálón ellenőrizze az WAX510D IP-címét.

**PL** 1-a Na komputerze z włączonym WiFi wyszukaj domyślną nazwę sieci WiFi urządzenia WAX510D (**ZyXel-xxxx**, gdzie xxxx oznacza cztery ostatnie znaki adresu MAC) i połącz się z nią.

Otwórz przeglądarkę internetową i wpisz adres „http://1.1.1.1” w celu wstępnej konfiguracji. Wprowadź domyślną nazwę użytkownika (**admin**) oraz hasło (**1234**). Kliknij **Login**.

**Uwaga:** Jeżeli urządzenie WAX510D nie może połączyć się z Internetem, użyj przydzielonego przez DHCP adresu IP urządzenia WAX510D, aby uzyskać dostęp do konfiguratora sieciowego. Sprawdź podłączony router lub serwer DHCP pod kątem adresu IP urządzenia WAX510D.

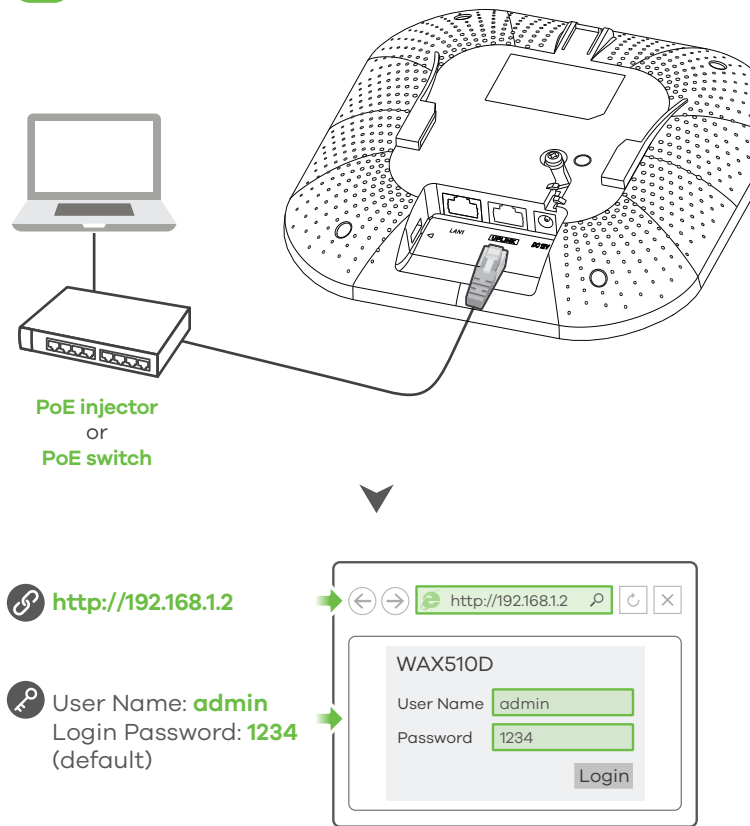
**SL** 1-a V računalniku, ki podpira WiFi, poiščite privzeto ime omrežja naprave WAX510D (**ZyXel-xxxx**, kjer so xxxx zadnji štiri znaki MAC naslova) in se povežite z njim.

Odprite spletni brskalnik in za začetek konfiguracije vnesite „http://1.1.1.1”. Vnesite privzeto uporabniško ime (**admin**) in geslo (**1234**). Kliknite **Login** (Prijava).

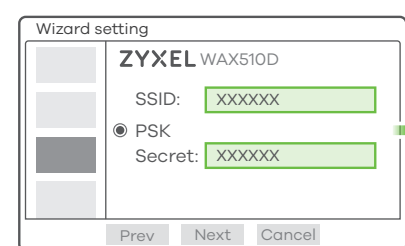
**Opomba:** Če se WAX510D ne more povezati z internetom, za dostop do spletnega konfiguratorja uporabite DHCP dodeljen IP-naslov naprave WAX510D. Za IP naslov naprave WAX510D preverite povezani usmerjevalnik ali DHCP strežnik.



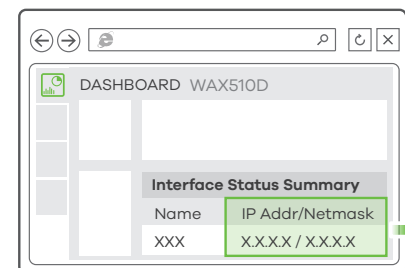
## 1-b Wired connection



2

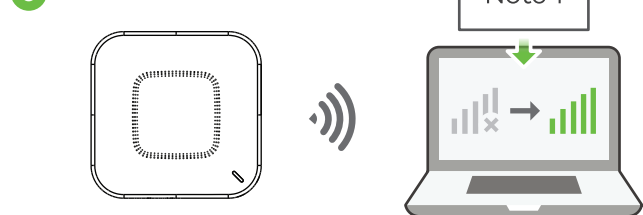


**Note 1**  
SSID (WiFi Network Name):  
PSK (WiFi Password):

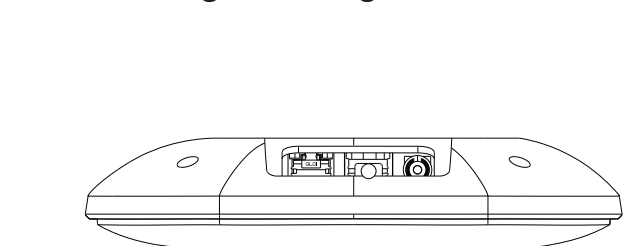


**Note 2**  
Current IP Address:

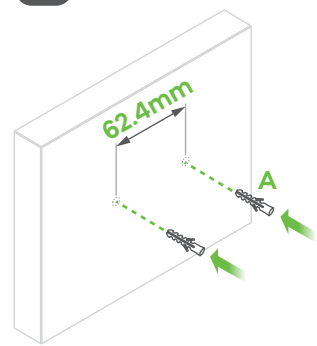
3



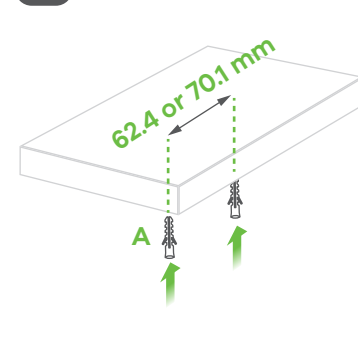
## Wall / Ceiling Mounting



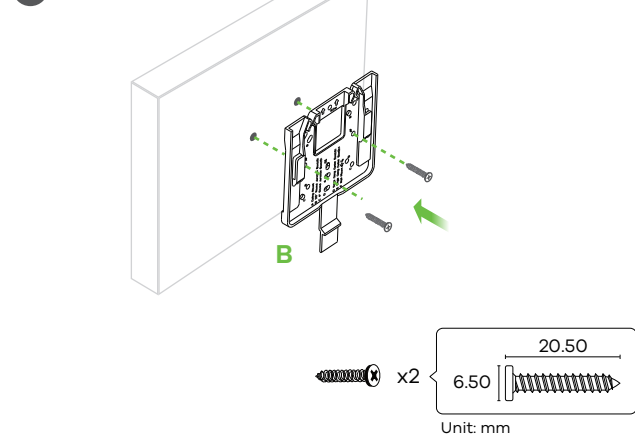
1-a



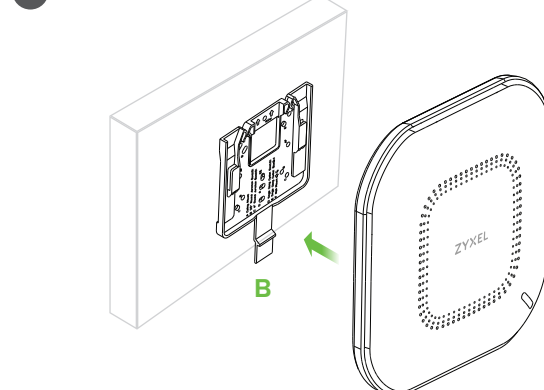
1-b



2

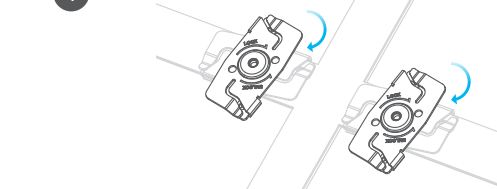


3

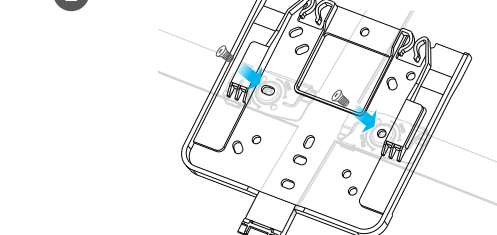


## T-bar Ceiling Mounting

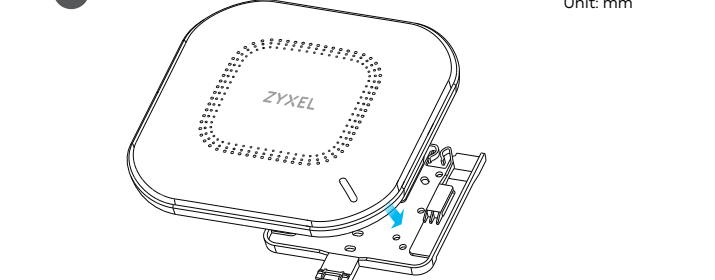
1



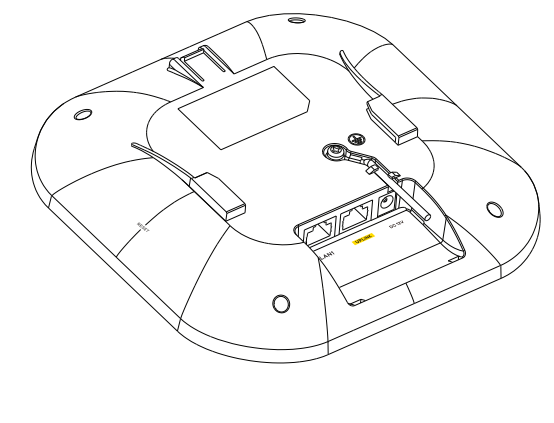
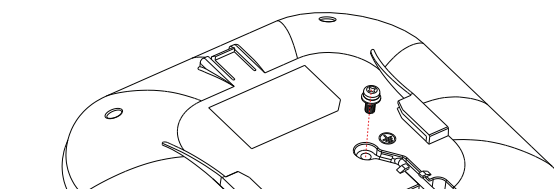
2



3



## Grounding



**CZ** 1-b Pomocí ethernetového kabelu připojte počítač k portu **UPLINK** zařízení WAX510D přes injektor nebo přepínač PoE. Pro přístup k webovému konfiguratoru použijte IP adresu zařízení přiřazenou přes DHCP nebo výchozí statickou IP adresu „http://192.168.1.2“. IP adresa počítače musí být ve stejné podsíti jako IP adresa zařízení WAX510D.

**HU** 1-b Ethernet kábellel csatlakoztassa számítógépét a WAX510D **UPLINK** portjához egy PoE injektor vagy PoE switch közbeiktatásával. Használja a DHCP által kiosztott IP-címet, vagy az alapértelmezett statikus IP-címet (http://192.168.1.2) a webes konfigurátor eléréséhez. Ügyeljen rá, hogy számítógépe IP-címe ugyanahhoz az alhálózathoz tartozzon, mint az WAX510D.

**PL** 1-b Użyj kabla Ethernet w celu podłączenia komputera do portu **UPLINK** urządzenia WAX510D poprzez iniektor lub przełącznik PoE. Użyj adresu IP przypisanego przez DHCP lub domyślnego statycznego adresu IP „http://192.168.1.2” w celu uzyskania dostępu do konfiguratora internetowego. Upewnij się, że adres IP komputera znajduje się w tej samej podsieci co urządzenie WAX510D.

**SL** 1-b Z Ethernet kablom povežite računalnik na vrata **UPLINK** naprave WAX510D prek injektorja PoE ali stikala PoE. Uporabite svoj DHCP dodeljen ali privzeti statični IP naslov »http://192.168.1.2« za dostop do spletnega konfiguratorja. Prepričajte se, da je IP naslov vašega računalnika v istem podomrežju kot WAX510D.

**CZ** 2 Automaticky se otevře průvodce. Použijte jej k nastavení zařízení WAX510D. **Poznámka:** Změny provedené v průvodci se projeví až za 1 až 2 minuty. LED kontrolka napájení bliká střídavě červeně a zeleně. Jakmile je systém připraven, kontrolky napájení a Wi-Fi sítě se rozsvítí zeleně. Zkontrolujte obrazovku **Dashboard** (plocha) a zapište si IP adresu zařízení WAX510D pro případ, že byste znovu potřebovali otevřít webový konfigurator.

**HU** 2 A varázsló automatikusan megjelenik. A varázsló segítségével állítsa be WAX510D készülékét. **Megjegyzés:** Az 1.1.1.1 csak a legelső beállításához használható. Az WAX510D beállítását követően nem használható.

**PL** 2 Okno kreatora zostanie otwarte automatycznie. Do konfiguracji urządzenia WAX510D użyj kreatora. **Uwaga:** Zmiany wprowadzone w kreatorze staną się aktywne po upływie od 1 do 2 minut. Dioda LED zasilania będzie migać na przemian kolorem czerwonym i zielonym. Gdy system będzie gotowy do użytku, diody LED zasilania i WiFi zmienią kolor na zielony. Otwórz ekran **Panelu sterowania** i zapisz adres IP urządzenia WAX510D, aby zachować go dla ponownej konfiguracji w przyszłości.

**SL** 2 Čarovnik se odpre samodejno. Uporabite čarovnika za namestitev naprave WAX510D. **Opomba:** Za uveljavitev sprememb čarovnika so potrebne 1 do 2 minuti. Lučka LED napajanja bo utripala rdeče in zeleno. Lučke LED napajanje in WiFi bodo potem zasvetile zeleno, ko je sistem pripravljen. Preverite zaslon **Dashboard** (nadzorna plošča) in zabeležite IP-naslov naprave WAX510D, če boste morali znova dostopati do spletnega konfiguratorja.

**CZ** 3 Használja a WAX510D új vezetéket nélkülű beállításait (SSID és kulcs), hogy ismét csatlakozzon a WAX510D WiFi hálózathoz internet-hozzáférés céljából, ha a varázslóban megváltoztatja azokat.

**HU** 3 Úgy használja a WAX510D új vezeték nélküli beállításait (SSID és kulcs), hogy ismét csatlakozzon a WAX510D WiFi hálózathoz internet-hozzáférés céljából, ha a varázslóban megváltoztatja azokat.

**PL** 3 Użyj nowych ustawień bezprzewodowych urządzenia z WAX510D (SSID i klucz) w celu ponownego podłączenia go do sieci Wi-Fi, aby uzyskać dostęp do internetu w przypadku zmiany tych ustawień w kreatorze konfiguracji.

**SL** 3 Uporabite nova nastavenja brezdrótovne sietee zariadenja WAX510D (SSID a ključ) na pripojenje k Wi-Fi sietee zariadenja WAX510D na pristup do interneta, ok ich zmenite v spriedovcovi.

**CZ** 1-a **Montáž na stěnu:** Vyvrtejte dva otvory pro hmoždinky (A), 62,4 mm od sebe. Do zdi vsadte hmoždinky.

**HU** 1-a **Felszerelés falra:** Fúrjon két furatot a fali tipliknek (A) egymástól 62,4 mm távolságra. Illesze a fali tipliket a falba.

**PL** 1-a **Montaż na ścianie:** Wywierć dwa otwory na kotwy śrubowe (A) w odstępnie 62,4 mm. Włóż kotwy śrubowe do otworów w ścianie.

**SL** 1-a **Montaža na steno:** Izvrtajte dve luknji za vijajčna sidra (A), ločene 62,4 mm. Vstavite vijajčna sidra v steno.

**CZ** 1-b **Montáž na strop:** Vyvrtejte dva otvory pro hmoždinky (A), 62,4 mm nebo 70,1 mm od sebe. Do otvorů ve stropě zasuňte hmoždinky a šrouby.

**HU** 1-b **Felszerelés mennyezetre:** Fúrjon két furatot a fali tipliknek (A) egymástól 62,4 mm vagy 70,1 mm távolságra. Illesze a fali tipliket a mennyezetre.

**PL** 1-b **Montaż na suficie:** Wywierć dwa otwory na kotwy śrubowe (A) w odstępnie 62,4 mm lub 70,1 mm. Włóż kotwy śrubowe do otworów w suficie.

**SL** 1-b **Montaža na strop:** Izvrtajte dve luknji za vijajčna sidra (A), ločene 62,4 mm ali 70,1 mm. Vstavite vijajčna sidra v strop.

**CZ** 2 Skrze otvory v rámu (B) provlékněte dva šrouby a ty vsadte do hmoždinek; tím zajistíte rám na zeď/strop. Zkontrolujte, zda jsou šrouby pevně a bezpečně upevněny do zdi/stropu.

**HU** 2 Helyezzen két fali rögzítőcsavart a konzolon (B) lévő furatokon keresztül a tiplikbe, hogy rögzítse a konzolt a falra/mennyezetre. Ügyeljen rá, hogy a csavarokat szorosan és stabilan rögzítse a falhoz/mennyezethez.

**PL** 2 Wkręć dwie śruby montażowe przez otwory na ramie (B) do kołków rozporowych/kotw w celu przymocowania ramy do ściany/sufitu. Upewnij się, że śruby zostały prawidłowo przymocowane do ściany/sufitu.

**SL** 2 Namestite dva stenska montažna vijaka skozi luknje v nosilcu (B) v vložke/sidra, da pritrdite nosilec na steno/strop. Vijake pravilno in dobro pritrdite v steno/strop.

**CZ** 3 Jakmile rám připevníte ke zdi/stropu, vsuňte zařízení WAX510D do rámu, dokud nezapadne na místo.

**HU** 3 Miután rögzítette a konzolt a falra/mennyezetre, csúsztassa az WAX510D készülékét a konzolra, amíg a helyére nem pattan.

**PL** 3 Po zamontowaniu ramy do ściany/sufitu wsuń urządzenie WAX510D do ramy, aż usłyszysz kliknięcie.

**SL** 3 Ko nosilec pritrdite na steno/strop, potisnite napravo WAX510D na nosilec, dokler ne zaskoči na mesto.

**CZ** 1 Podle obrázku připevněte dvě svorky ke stropní mřížce. 2 Zašroubováním dvou šroubů zajistíte rám do svorek. 3 Vsuňte zařízení WAX510D do rámu, dokud nezapadne na místo.

**HU** 1 Rögzítsen két patentet a mennyezeti rácsra az ábrán látható módon. 2 Két csavarral rögzítse a konzolt a patentekhez. 3 Csúsztassa az WAX510D készülékét a konzolra, amíg a helyére nem pattan.

**PL** 1 Do kratki sufitowej przymocuj dwa zaciski w sposób pokazany na ilustracji. 2 Wkręć dwie śruby, aby zamocować ramę do zacisków. 3 Wsuń urządzenie WAX510D do ramy, aż usłyszysz kliknięcie.

**SL** 1 Na stropne rešetke pritrdite dve sponki, kot je prikazano. 2 Montirajte dva vijaka, da pritrdite nosilec na sponki. 3 Potisnite napravo WAX510D, dokler se ne zaskoči na mestu.

**CZ** **Poznámka:** Svorky (PŘÍSLUŠENSTVÍ-ZZ0105F) se prodávají samostatně. **Megjegyzés:** A patenteket (ZZ0105F tartozék) külön vásárolhatja meg. **Opomba:** Zaciski (DODATKOWE WYPOSAŻENIE-ZZ0105F) są sprzedawane oddzielnie.

**HU** **Megjegyzés:** A patenteket (ZZ0105F tartozék) külön vásárolhatja meg. **Opomba:** Zaciski (DODATKOWE WYPOSAŻENIE-ZZ0105F) są sprzedawane oddzielnie.

**PL** **Uwaga:** Zaciski (DODATKOWE WYPOSAŻENIE-ZZ0105F) są sprzedawane oddzielnie. **Opomba:** Sponki (OPREMA-ZZ0105F) se prodajajo ločno.

**SL** **Opomba:** Sponki (OPREMA-ZZ0105F) se prodajajo ločno.

**CZ** 1 Podle obrázku vyjměte uzemňovací šroub M4 ze zadního panelu zařízení WAX510D. Připevněte zelenožlutý uzemňovací kabel (18 AWG nebo menší) k zadnímu panelu zařízení WAX510D pomocí uzemňovacího šroubu M4.

**HU** 1 Távolítsa el az M4 földelőcsavart az WAX510D hátsó paneljéről az ábrán látható módon. Egy M4 földelőcsavarral rögzítse a zöld/sárga földelőkábel (18 AWG vagy kisebb) az WAX510D hátsó paneljéhez.

**PL** 1 Wyjmij śrubę uziemiającą M4 z tylnego panelu urządzenia WAX510D w sposób pokazany na ilustracji. Przyłącz zielono-żółty przewód uziemiający (18 AWG lub mniejszy) do tylnego panelu urządzenia WAX510D przy użyciu śruby uziemiającej M4.

**SL** 1 Prizemljilni vijak odstranite s zadnjega panela naprave WAX510D. Povežite zeleno-žolty prevod uzemljajoč (18 AWG ali manjši) v zadnjo ploščo naprave WAX510D s pomočjo ozemljilnega vijaka M4.

**CZ** 2 Druhý konec zemního kabelu připevněte na zeď nebo na zem. Postupujte podle předpisů vaší země a bezpečnostních pokynů pro řádné uzemnění elektrických zařízení. Funkčnost ochranného uzemňovacího terminálu budovy musí potvrdit kvalifikovaný pracovník servisu.

**HU** 2 A földkabel másik végét csatlakoztassa a falhoz, vagy a földhöz. Kövesse az országában hatályos jogszabályokat és biztonsági előírásokat a készülék megfelelő elektromos földeléséhez. Szakképzett személynézetnek kell jóváhagynia, hogy az épületnek megfelelő a védőföld-csatlakozás.

**PL** 2 Podłącz drugi koniec kabla uziemiającego do ściany lub podłogę. Przestrzegaj przepisów krajowych i instrukcji bezpieczeństwa w celu prawidłowego uziemienia urządzenia. Wykwalifikowany specjalista musi potwierdzić, że terminal uziemienia ochronnego budynku jest odpowiedni.

**SL** 2 Pritrdite drugi del ozemljitvenega kabla na steno ali tla. Upoštevajte lokalne predpise in varnostna navodila, tako da pravilno ozemljite napravo. Kvalificirano servisno osebje mora potrditi, da je ozemljitveni priključek objekta veljaven.